



BUDAFER
HUNGARY ZRT



PORTFÓLIÓ

Ollós emelők

Zoomlion ZSO407DC-LI



Munkamagasság
6,5 m
Platform magasság
4,5 m
Kapacitás
240 Kg
Önsúly
895 Kg
Szélesség
0,7 m

Zoomlion ZSO607DC-LI



Munkamagasság
7,87 m
Platform magasság
5,87 m
Kapacitás
230 Kg
Önsúly
1455 Kg
Szélesség
0,74 m

Zoomlion ZSO808DC-LI



Munkamagasság
10 m
Platform magasság
8 m
Kapacitás
230 Kg
Önsúly
2090 Kg
Szélesség
0,81 m

Zoomlion ZS1012DC-LI



Munkamagasság
11,8 m
Platform magasság
9,8 m
Kapacitás
350 Kg
Önsúly
2930 Kg
Szélesség
1,12 m

Zoomlion ZS1212DC-LI



Munkamagasság
13,8 m
Platform magasság
11,8 m
Kapacitás
350 Kg
Önsúly
3210 Kg
Szélesség
1,12 m

Ollós emelők

Kültéri elektromos ollós emelők

Zoomlion ZS1414DC-LI



Munkamagasság
15,7 m
Platform magasság
13,7 m
Kapacitás
260/350 kg
Önsúly
3570 Kg
Szélesség
1,12 m

Zoomlion ZS1414AC-LI



Munkamagasság
15,7 m
Platform magasság
11,8 m
Kapacitás
350 Kg
Önsúly
3430 Kg
Szélesség
1,12 m

Zoomlion ZS1012AC-LI



Munkamagasság
18 m
Platform magasság
9,8 m
Kapacitás
350 Kg
Önsúly
2930 Kg
Szélesség
1,12 m

Zoomlion ZS0812AC-LI



Munkamagasság
10 m
Platform magasság
8 m
Kapacitás
450 Kg
Önsúly
2550 Kg
Szélesség
1,12 m

Zoomlion ZS0607ACW-LI



Munkamagasság
5,8 m
Platform magasság
7,8 m
Kapacitás
230 Kg
Önsúly
1620 Kg
Szélesség
0,74 m

Dízel ollós emelők

Karos emelők (elektromos, dízelüzemű)

Zoomlion ZS1623RT



Munkamagasság
18 m
Platform magasság
16 m
Kapacitás
650 Kg
Önsúly
8650 Kg
Szélesség
2,3 m

Zoomlion ZA14JE



Munkamagasság
16 m
Platform magasság
14 m
Kapacitás
230 Kg
Önsúly
6800 Kg
Szélesség
1,75 m

Zoomlion ZA20JE



Munkamagasság
21,5 m
Platform magasság
19,5 m
Kapacitás
250 Kg
Önsúly
9200 Kg
Szélesség
2,46 m

Zoomlion ZT26JE-LI



Munkamagasság
28,7 m
Platform magasság
26,7 m
Kapacitás
300/454 Kg
Önsúly
17900 Kg
Szélesség
2,82 m

Karos emelők (elektromos, dízelüzemű)

Zoomlion ZT22JE-LI



Munkamagasság
24,4 m
Platform magasság
26,7 m
Kapacitás
300/454 Kg
Önsúly
17900 Kg
Szélesség
2,76 m

Zoomlion ZA20JERT-LI



Munkamagasság
21,5 m
Platform magasság
19,5 m
Kapacitás
250 Kg
Önsúly
7300 Kg
Szélesség
2,46 m

Zoomlion ZA16JERT-LI



Munkamagasság
17,8 m
Platform magasság
15,8 m
Kapacitás
250 Kg
Önsúly
7300 Kg
Szélesség
2,3 m

Minidaruk

Teleszkópos rakodó

UNIC URW 706



Max. emelési magasság
19,5 m
Kapacitás
6000 Kg (3 m)
Önsúly
8000 Kg
Szélesség
1,67 m

UNIC URW 547



Max. emelési magasság
17,83 m
Kapacitás
4000 Kg (2,5 m)
Önsúly
5160 Kg
Szélesség
1,4 m

UNIC URW 376



Max. emelési magasság
14,45 m
Kapacitás
2500 Kg (2,5 m)
Önsúly
4000 Kg
Szélesség
1,3 m

Manitou MRT 2550



Max. emelési magasság
24,7 m
Kapacitás
5000 Kg
Önsúly
18900 Kg
Szélesség
2,49 m

Mogni RTH 6.25



Max. emelési magasság
25 m
Kapacitás
6000 Kg
Önsúly
18000 Kg
Szélesség
2,53 m

Targoncák (elektromos, gázüzemű, dízelüzemű)

 <p>Zoomlion FB35Z</p> <p>Néveges emelési magasság: 3,05 m Kapacitás: 3500 Kg Önsúly: 5150 Kg Szélesség: 1,238 m</p>	 <p>Zoomlion FB35S</p> <p>Néveges emelési magasság: 3 m Kapacitás: 3500 Kg Önsúly: 5540 Kg Szélesség: 1,226 m</p>	 <p>Zoomlion FB25H</p> <p>Néveges emelési magasság: 4 m Kapacitás: 2500 Kg Önsúly: 4060 Kg Szélesség: 1,186 m</p>	 <p>Zoomlion FL25H</p> <p>Néveges emelési magasság: 3 m Kapacitás: 2500 Kg Önsúly: 3800 Kg Szélesség: 1,16 m</p>	 <p>Zoomlion FL30H</p> <p>Néveges emelési magasság: 3 m Kapacitás: 3000 Kg Önsúly: 4350 Kg Szélesség: 1,23 m</p>
--	---	---	---	--

Targoncák (elektromos, gázüzemű, dízelüzemű)

 <p>Zoomlion FD25H</p> <p>Néveges emelési magasság: 3 m Kapacitás: 2500 Kg Önsúly: 3800 Kg Szélesség: 1,16 m</p>	 <p>Zoomlion FD30</p> <p>Néveges emelési magasság: 3 m Kapacitás: 3000 Kg Önsúly: 4350 Kg Szélesség: 1,23 m</p>	 <p>Zoomlion FD50</p> <p>Néveges emelési magasság: 3 m Kapacitás: 5000 Kg Önsúly: 8000 Kg Szélesség: 2,235 m</p>	 <p>Zoomlion FD70</p> <p>Néveges emelési magasság: 3 m Kapacitás: 7000 Kg Önsúly: 9340 Kg Szélesség: 2,235 m</p>
--	---	--	---

Raklapemelők és rakodók (elektromos, gázüzemű, dízelüzemű)

 <p>Zoomlion TB15E</p> <p>Kapacitás: 1500 Kg Emelési magasság: 200 mm Önsúly: 300 Kg Szélesség: 550 mm</p>	 <p>Zoomlion TB20E</p> <p>Kapacitás: 2000 Kg Emelési magasság: 120 mm Önsúly: 280 Kg Szélesség: 690 mm</p>	 <p>Zoomlion DB15E</p> <p>Kapacitás: 1500 Kg Emelési magasság: 300 mm Önsúly: 620 Kg Szélesség: 820 mm</p>	 <p>Jungheinrich ECJ214x</p> <p>Néveges emelési magasság: 4,3 m Kapacitás: 1400 Kg Önsúly: 1387 Kg Szélesség: 800 mm</p>
--	--	--	---

Toronydaruk

 <p>Liebherr 71EC-B5</p> <p>Gém: 50 m Max. teherbírás: 5 to. Gém végi teherbírás: 1000 Kg Szabadonálló magasság: 43,7 m</p>	 <p>Liebherr 85EC-B5</p> <p>Gém: 50 m Max. teherbírás: 5 to. Gém végi teherbírás: 1300 Kg Szabadonálló magasság: 40 m</p>	 <p>Liebherr 110EC-B6</p> <p>Gém: 55 m Max. teherbírás: 6 to. Gém végi teherbírás: 1400 Kg Szabadonálló magasság: 40 m</p>	 <p>Liebherr 130EC-B6</p> <p>Gém: 60 m Max. teherbírás: 6 to. Gém végi teherbírás: 1350 Kg Szabadonálló magasság: 40 m</p>	 <p>Liebherr 150EC-B8</p> <p>Gém: 62,5 m Max. teherbírás: 8 to. Gém végi teherbírás: 1400 Kg Szabadonálló magasság: 40 m</p>
---	---	--	---	--

Toronydaruk

 <p>Liebherr 200EC-B10</p> <p>Gém: 65 m Max. teherbírás: 10 to. Gém végi teherbírás: 2200 Kg Szabadonálló magasság: 52 m</p>	 <p>Liebherr 250EC-B12</p> <p>Gém: 70 m Max. teherbírás: 12 to. Gém végi teherbírás: 2250 Kg Szabadonálló magasság: 57 m</p>	 <p>Zoomlion T7020-12</p> <p>Gém: 70 m Max. teherbírás: 12 to. Gém végi teherbírás: 2000 Kg Szabadonálló magasság: 57 m</p>	 <p>Zoomlion W220-10</p> <p>Gém: 65 m Max. teherbírás: 10 to. Gém végi teherbírás: 2200 Kg Szabadonálló magasság: 56,3 m</p>
--	--	---	---

Mobildaru

 <p>Liebherr LTM 1120-4.1</p> <p>Gém: 66 m Max. teherbírás: 12000 Kg Szélesség: 2,75 m</p>
--



Budafer Hungary Zrt. folyamatosan bővíti kínálatát, hogy modern és széleskörű választékot tegyen elérhetővé ügyfelei számára. Célunk, hogy a lehető legtöbb emelési feladatra megoldást tudjunk nyújtani. Kínálatunkban már a Zoomlion, Uplifter, Unic, Manitou és Valla eszközei is megtalálhatóak. Partneri kapcsolatok segítségével által folyamatosan fejlesztjük gépparkunkat, hogy a lehető legmodernebb és széleskörűbb technológiával segítsük elő a gyorsabb és sikeresebb munkavégzést.

2022-ben cégünk kínálata minidarukkal bővült. A UNIC eszközei felbecsülhetetlen munkagépeknek bizonyulnak számos iparágban, beleértve az üvegezést, az építkezést, a közműveket, és a vasúti ágazatokat szerte a világon. Bérelhető UNIC pókdaruink kitűnő megoldást kínálnak az összetettebb emelési projektekhez és a korlátozott vagy a szűk hozzáférésű területeken végzett munkafolyamatokhoz.

A Manitou teleszkópos rakodó nagyszerű megoldást nyújt építőipari, és mezőgazdasági munkálatokhoz egyaránt. Bérelhető gépeinkkel eredményes munkavégzést kínálunk ügyfeleinek számára a rakodó-, emelő- és földmunkaágazatokban. Könnyítse meg Ön is munkafolyamatait professzionális gépeinkkel.

A kínai központú Zoomlion világszinten is kiemelt figyelmet fordít a technológiai fejlődésre, így gépeivel modern megoldást tudunk nyújtani számos emelési folyamathoz. Gépparkunk választékában megtalálhatóak Zoomlion ollós emelők, karos emelők, melyek nagyban segítik az építkezési vagy raktári munkák eredményes végrehajtását.

Az olaszországi Valla Cranes építette meg az első elektromos akkumulátoros ipari darut. Valla szállítódaruink füstmentes, és alacsony zajszintű működést biztosítanak, emellett az eszköz kompakt kialakítása egyszerűbbé teszi az anyagmozgató kihívást jelentő munkaterületen is.

Uplifter üvegmozgató gépeink nehéz ablakok, üvegtáblák, valamint mennyezeti és homlokzati elemek összeszerelésében nyújt segítséget partnereink számára. Az üveglapokat és ablakokat mozgató üvegdaruk akár 1125 kilogrammot is képesek alacsonyabb magasságba emelni, mindemellett nagyon precíz pozicionálást tesznek lehetővé használatuk során.

Vegye fel velünk a kapcsolatot, és tudjon meg többet eszközeink teljesítőképességéről!

ZOOMLION TB15E GYALOGKÍSÉRETŰ ELEKTROMOS ANYAGMOZGATÓ BERENDEZÉS

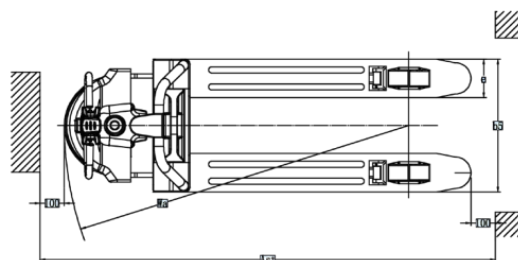
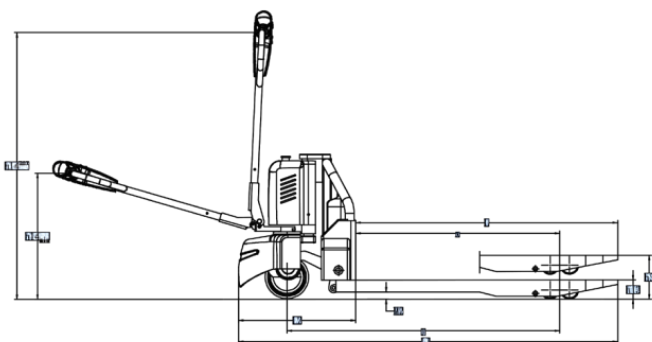
CE szabványoknak megfelelő kivitel



ZOOMLION TB15E ELEKTROMOS RAKODÓ

CE szabványoknak megfelelő kivitel

	Típus	TB15E
MEGKÜLÖNBÖZTETŐ JEGYEK	Meghajtás	Elektromos
	Üzemeltetés	Gyalogos
	Névleges teherbírás	1500 kg
	Terhelési súlypont távolsága	600 mm
	Terhelés távolsága	895 mm
	Tengelytáv	1195 mm
TÖMEGEK	Üres súly (akkumulátorral)	140 kg
	Tengelyterhelés, megrakott (első/hátsó)	841/889 kg
	Tengelyterhelés, üresen (első/hátsó)	36/194 kg
KEREK/ALVÁZ	Gumiabroncsok mérete (első)	ø 190x60
	Gumiabroncsok mérete (hátsó)	ø 80x70
	Kerekek száma (x = meghajtott)	1x /4
	Nyomtáv (hátsó)	390/525 mm
ALAP MÉRTEK	Névleges emelőmagasság	115 mm
	Vonóhorog magassága haladási pozícióban (min/max)	650/1187 mm
	Villák magassága, leengedve	80 mm
	Teljes hosszúság	1660 mm
	A villák hosszúsága	510 mm
	Teljes szélesség	550 mm
	Villák mérete, ISO 2331	55/160/1150 (1220) mm
	Emelővillák távolsága	550/685 mm
	Alvázmagasság a tengelytáv felénél	30 mm
	Átjáró szélesség 1000x1200 raklapokhoz, keresztirányban	1860 mm
	Átjáró szélesség 800x1200 raklapokhoz, hosszirányban	1910 mm
Fordulókör sugara	1405 mm	
TELJESÍTMÉNY	Menetsebesség (megrakodva/üresen)	3,5/4 km /h
	Emelési sebesség (megrakodva/üresen)	0,17/0,20 m /s
	Leengedési sebesség (megrakodva/üresen)	0,48/0,3 m /s
	Max. lejtőn járó képesség (megrakodva/üresen)	6/16 %
	Üzemi fék	Elektromágneses
MOTOR ADATOK	Hajtómotor, S2 60 perc	0,55 kW
	Emelőmotor, S3 10%	0,5 kW
	Akkumulátor feszültség	24 V
	Akkumulátor kapacitás K5	20 / 30 (Lítium ion) Ah
	Akkumulátor tömege	50 kg
	Hangnyomásszint LpAZ	75 dB (A)



ZOOMLION TB20E GYALOGKÍSÉRETŰ ELEKTROMOS ANYAGMOZGATÓ BERENDEZÉS

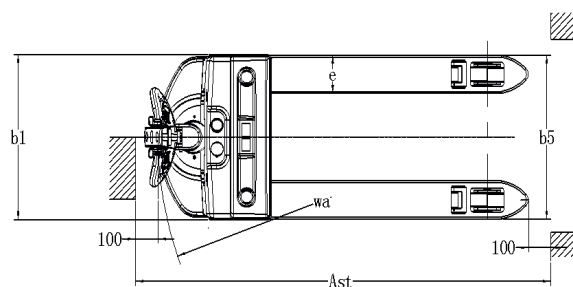
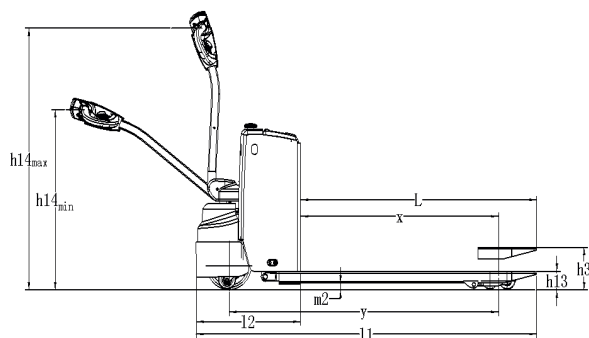
CE szabványoknak megfelelő kivitel



ZOOMLION TB20E ELEKTROMOS RAKODÓ

CE szabványoknak megfelelő kivitel

	Típus	TB20E
MEGKÜLÖNBÖZTETŐ JEGYEK	Meghajtás	Elektromos
	Üzemeltetés	Gyalogos
	Névleges teherbírás	2000 kg
	Terhelési súlypont távolsága	600 mm
	Terhelés távolsága	965 mm
	Tengelytáv	1315/1385 mm
TÖMEGEK	Üres súly (akkumulátorral)	280/360/300 kg
	Tengelyterhelés, megrakott (első/hátsó)	920/1380 kg
	Tengelyterhelés, üresen (első/hátsó)	240/60 kg
KEREK/ALVÁZ	Gumiabroncsok mérete (első)	ø 220x80
	Gumiabroncsok mérete (hátsó)	ø 80x60
	Kerekek száma (x = meghajtott)	1x + 2/4
	Nyomtáv (elől/hátul)	478/395/525 mm
ALAP MÉRTEK	Névleges emelőmagasság	120 mm
	Vonóhorog magassága haladási pozícióban (min/max)	800/1190 mm
	Villák magassága, leengedve	85 mm
	Teljes hosszúság	1660/1730 mm
	A villák hosszúsága	510 mm
	Teljes szélesség	690 mm
	Villák mérete, ISO 2331	55/160/1150/1220 mm
	Emelővillák távolsága	550/685 mm
	Alvázmagasság a tengelytáv felénél	30 mm
	Átjáró szélesség 1000x1200 raklapokhoz, keresztirányban	1860/1930 mm
	Átjáró szélesség 800x1200 raklapokhoz, hosszirányban	1910/1980 mm
Fordulókör sugara	1475 mm	
TELJESÍTMÉNY	Menetsebesség (megrakodva/üresen)	1/4,5 km /h
	Emelési sebesség (megrakodva/üresen)	0,020/0,03 m /s
	Leengedési sebesség (megrakodva/üresen)	0,035/0,025 m /s
	Max. lejtőn járó képesség (megrakodva/üresen)	7/15 %
	Üzemi fék	Elektromágneses
MOTOR ADATOK	Hajtómotor, S2 60 perc	0,75 kW
	Emelőmotor, S3 10%	0,8 kW
	Akkumulátor feszültség	24 V
	Akkumulátor kapacitás K5	100/130/100 Ah
	Akkumulátor tömege	100/180/30x2 kg
	Meghajtás típusa	DC
	Hangnyomásszint LpAZ	70 dB (A)



ZOOMLION DB15E GYALOGKÍSÉRETŰ MAGASEMELÉSŰ ELEKTROMOS ANYAGMOZGATÓ

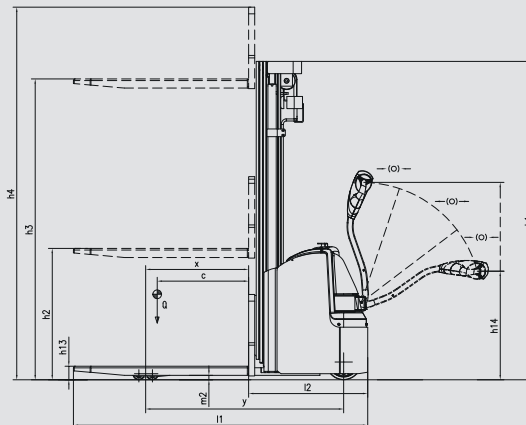
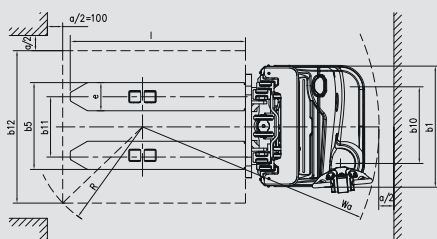
CE szabványoknak megfelelő kivitel



ZOOMLION DB15E GYEOGKÍSÉRETŰ MAGASEMELÉSŰ ELEKTROMOS ANYAGMOZGATÓ

CE szabványoknak megfelelő kivitel

MEGKÜLÖNBÖZTETŐ EGYEK	Gyártó típusjelzése		DB15E
	Meghajtás		Elektromos
	Kezelési mód		Gyalogkíséretű
	Névleges teherbírás	Q	1500 kg
	Tehersúlypont távolság	c	600 mm
	Tehertávolság	x	761 mm
	Tengelytáv	y	1275 mm
TÖMEGEK	Saját tömeg (akkumulátorral)		620 kg
	Tengelyterhelés teherrel (elől=terhelés oldal)	elől/hátul	1742/307 kg
	Tengelyterhelés teher nélkül (elől=terhelés oldal)	elől/hátul	265/324 kg
KEREKEK/ALVÁZ	Kerékméret	terhelés oldal	Ø78*60
	Kerékméret	emelőoszlop oldal	Ø210*70
	Támasztó kerekek mérete		Ø124*50
	Kerekek száma (x = hajtott kerék)		1x + 1/2
	Nyomtáv, elől	b10	400 mm
	Nyomtáv, hátul	b11	530 mm
ALAPMÉRETEK	Emelőoszlop magassága alap pozícióban	h1	1985/1735/1985/2135 mm
	Normál szabademelés	h2	1530/70/70/70 mm
	Névleges emelési magasság	h3	1600/2500/3000/3300 mm
	Emelőoszlop magassága kitolt pozícióban	h4	2087/3087/3587/3887 mm
	Kezelőkar magassága haladáskor (min./max.)	h14	760/1300 mm
	Villamagasság leeresztett helyzetben	h13	90 mm
	Teljes hossz	l1	1770 mm
	Géptest hossza villatőig	l2	600 mm
	Teljes szélesség	b1	820 mm
	Villa mérete ISO 2331	s/e/l	60/160/1070 (1150) mm
	Villák közötti távolság	b5	560 mm
	Hsmagasság tengelytáv középpontjában	m2	30 mm
	Munkafolyosó szél. 1000x1200mm rakodólappal, keresztirányban	Ast	2530 mm
Munkafolyosó szél. 800x1200mm rakodólappal, hosszirányban	Ast	2590 mm	
Fordulási sugár	Wa	1400 mm	
TELJESÍTMÉNY	Haladási sebesség (teherrel/teher nélkül)		2,5/3,0 km/h
	Emelési sebesség (teherrel/teher nélkül)		0,075/0,090 m/s
	Süllyesztési sebesség (teherrel/teher nélkül)		0,085/0,075 m/s
	Max. kapaszkodó képesség (teherrel/teher nélkül)		5/7 %
	Üzemi fék		Elektromágneses
MOTOR ADATOK	Hajtómotor, teljesítmény S3=60 perc		0,65 kW
	Emelőmotor, teljesítmény S3=15%		2,2 kW
	Akkumulátor-feszültség	U	24 V
	Akkumulátor-kapacitás K5		120 Ah
	Akkumulátor tömege		80 kg
EGYÉB	Hajtás típusa		DC
	Hangnyomásszint LpAZ (kezelőállás, nyitott fülke)		<70 dB (A)



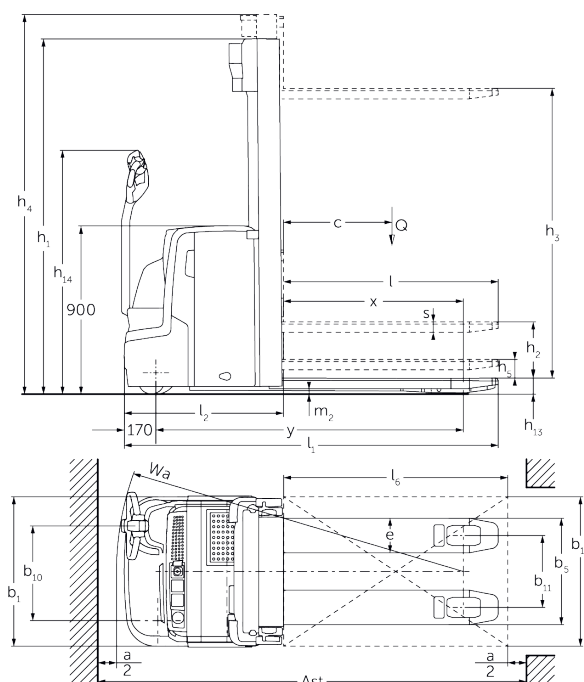
JUNGHEINRICH ECJ214Z ELEKTROMOS GYALOGKÍSÉRETŰ TARGONCA

CE szabványoknak megfelelő kivitel



JUNGHEINRICH ECJ214Z ELEKTROMOS GYALOGKÍSÉRETŰ TARGONCA
CE szabványoknak megfelelő kivitel

	Típus	ECJ214Z
MEGKÜLÖNBÖZTETŐ JEGYEK	Meghajtás	Elektromos
	Kezelési mód	Gyalogos
	Teherbírás/teher	1400 kg
	Névleges kapacitás/teher árbocemelővel	1400 kg
	Névleges kapacitás/teher kiegészítő kerékkarral	2000 kg
	Teherközéppont	600 mm
	Teheartávolság, meghajtótengely középpontja a villáig	910 mm
	Tengelytávolság	1592 mm
TÖMEGEK	Üzemi súly (akkumulátorral együtt)	1240 kg
	Tengelyterhelés terhelve elől/hátul	1180 / 1460 kg
	Tengelyterhelés terhelés nélkül elől/hátul	880 / 360 kg
KEREKEK/VALÁZ	Gumiabroncsok mérete (első)	ø 230 x 70
	Gumiabroncsok mérete (hátsó)	ø 85 x 95
	További kerekek	ø 140 x 54
	Kerekek száma (x = meghajtott)	1x + 1 / 2
	Nyomtáv (elől)	507 mm
	Nyomtáv (hátul)	385 mm
ALAP MÉRTEK	Visszahúzott oszlop magasságát	1950 mm
	Kiengedett emelő	100 mm
	Emelési magasság	2900 mm
	Emelőoszlop magassága kitolt pozícióban	3375 mm
	Kezdeti emelés	122 mm
	Kezelőkar magassága vezetési helyzetben min./max	850 / 1305 mm
	Magasság leeresztett helyzetben	90mm
	Teljes hossz	2002 mm
	Teljes hossz villa szárával együtt	852 mm
	Teljes szélesség	800 mm
	Villa méretei	56 x 185 x 1150 mm
	Villák közötti szélesség	570 mm
	Tengelytávolság szabad magasságának középpontja	18 mm
	Munkafolyosó szélessége (800 x 1200 rakodólap oldalirányban)	2238 mm
	Munkafolyosó szélessége (800 x 1200 rakodólap hosszában)	2238 mm
	Fordulási sugár	1798 mm
	TELJESÍTMÉNY	Haladási sebesség teherrel/teher nélkül
Emelési sebesség teherrel/teher nélkül		0,16 / 0,3 m /s
Süllyesztési sebesség teherrel/teher nélkül		0,45 / 0,35
Max. kapaszkodóképesség teherrel/teher nélkül		8/16 %
MOTOR ADATOK	Hajtómotor, teljesítmény S2 60 p.	1,6 kW
	Emelő motor, teljesítmény S3-nál	3 kW
	Akkumulátor DIN 43531/35/36	nem
	Akkumulátor feszültség/névleges kapacitás	24 / 375 V/ Ah
	Akkumulátor tömege	300 kg
	Energiafogyasztás az EN-ciklus alapján	0,83 kW / h
CO2 egyenérték az EN 16796 szerint	0,4 kg / h	
EGYÉB	Meghajtás típusa	AC
	Kezelő fiúlnél mért zajszint EN12053 szerint	63 dB (A)



ZOOMLION FB35Z 4 KERÉKES ELEKTROMOS ELLENSÚLYOS TARGONCA

CE szabványoknak megfelelő kivitel



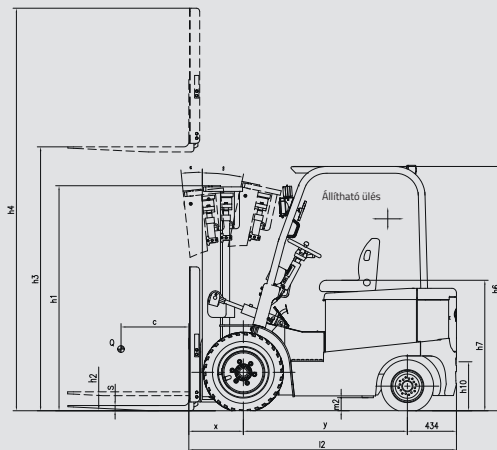
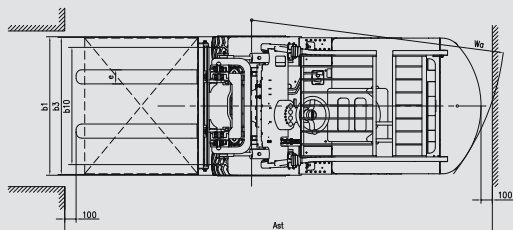
ZOOMLION FF35Z 4 KERES EKLEKTROMOS ELLENSÚLYOS TARGONCA

CE szabványoknak megfelelő kivitel

MEGKÜLÖNBÖZTETŐ JELVEK	Gyártó típusjelzése		FB35 Z
	Meghajtás		Elektromos
	Kezelési mód		Vezetőüléssel
	Névleges teherbírás	Q	3500 kg
	Tehersúlypont távolság	c	500 mm
	Tehertávolság	x	495 mm
	Tengelytáv	y	1720 mm
TÖMEGEK	Üzemi tömeg (üresen)		5150 kg
	Tengelyterhelés, teherrel	elől/hátul	7345/1185 kg
	Tengelyterhelés, teher nélkül	elől/hátul	2030/3060 kg
KERÉK/ALVÁZ	Kerékméret	elől	28x9-15-14PR
	Kerékméret	hátul	18x7-8
	Kerekek száma (x = hajtott kerék)		2x / 2
	Nyomtáv (elől/hátul)	b10/b11	1000/980 mm
ALAP MÉRLETEK	Emelőoszlop dőlése / Villakocsi (+ = előre)		+6 / -12 °
	Emelőoszlop magassága alap pozícióban	h1	2095 mm
	Normál szabademelés	h2	145 mm
	Névleges emelési magasság (*) (**)	h3	3050 mm
	Emelőoszlop magassága kitolt pozícióban	h4	4265 mm
	Fülke tetőlemez feletti magasság	h6	2305 mm
	Vezetőülés magassága SIP alapján	h7	1125 mm
	Tengelykapcsolók magassága	h10	435 mm
	Teljes hossz (villák nélkül)	l1	3700 mm
	Géptest hossza villatőig	l2	2630 mm
	Teljes szélesség	b1	1200 mm
	Villa mérete	s/e/l	50/125/1070 mm
	Villakocsi ISO 2328, osztály/típus A,B		III A
	Villakocsi szélesség	b3	1100 mm
	Hasmagasság az emelőoszlop alatt	m1	120 mm
	Hasmagasság tengelytáv középpontjában	m2	115 mm
	Munkafolyosó szél. 1000x1200 mm rakodólappal, keresztirányban	Ast	4657 mm
Munkafolyosó szél. 800x1200 mm rakodólappal, hosszirányban	Ast	4679 mm	
Fordulási sugár	Wa	2385 mm	
Legkisebb fordulási távolság	b13	863 mm	
TELJESÍTMÉNY	Haladási sebesség (teherrel/teher nélkül)		14/16 km/h
	Emelési sebesség (teherrel/teher nélkül)		0,4/0,3 m/s
	Süllyesztési sebesség (teherrel/teher nélkül)		0,480/0,425 m/s
	Kezelőkar húzóteljesítménye (teherrel/teher nélkül)		13,7 kN
	Max. kapaszkodó képesség (teherrel/teher nélkül)		12 %
	Üzemi fék		Mech/Hidr
MOTOR ADATOK	Hajtómotor, teljesítmény S3 = 60 perc		12 kW
	Emelő motor, teljesítmény S3=15%		14 kW
	Akkumulátor DIN 43531/35/36 alapján A,B,C, nem		43536 A
	Akkumulátor-feszültség	U	80 V
	Akkumulátor-kapacitás K5		585 Ah
	Akkumulátor tömege		1440 kg
	Energiafelvétel 60 VDI égetési ciklus/óra		5,2 kWh/h
EGYÉB	Üzemi nyomás kiegészítő berendezésekhez		185 bar
	Olajáramlás kiegészítő berendezésekhez		40 l/min
	Hangnyomásszint LpAZ (kezelőállás, nyitott fülke)		85 dB (A)
	Vontató kapcsolás, DIN típusú		PIN

(*) a megadott névleges emelőmagasság figyelembe veszi a kerekek összenyomódását és a kerékméret eltéréseit

(**) Értékek szabványos villákkal; az értékek eltérhetnek



ZOOMLION

FB35S

4 KEREKES ELEKTROMOS TARGONCA

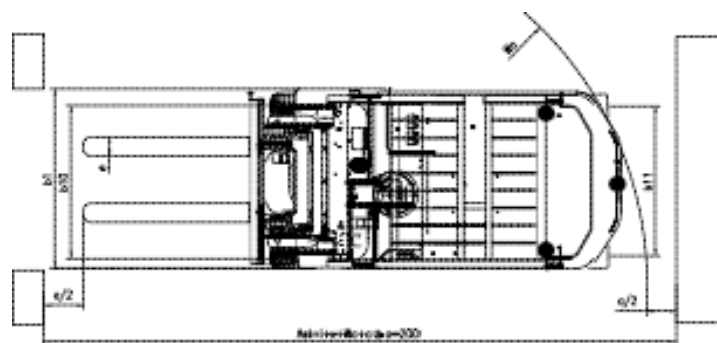
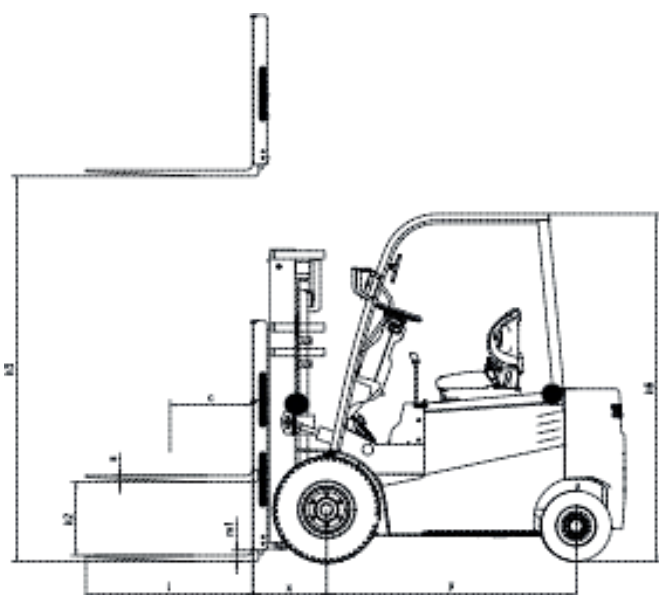
CE szabványoknak megfelelő kivitel



ZOOMLION FB35S 4 KEREKES ELEKTROMOS TARGONCA

CE szabványoknak megfelelő kivitel

	Típus	FB35S
JELLEMZŐK	Kezelési mód	Vezetőüléssel
	Energiellátás	Lítium akkumulátor
	Névleges kapacitás	3500 kg
	Tömegközéppont	500 mm
	Emelési magasság	3000 mm
	Szabad emelési magasság	160 mm
	Villák HxSxM	1070x125x50 mm
	Döntés előre/hátra	6/10 °
	Fordulókör min. sugara	2200 mm
	Min. alvásmagasság	3890 mm
	Alvásmagasság (oszlopkarok)	120 mm
	Fej feletti védőelem magassága	2210 mm
	Elülső kinyúlás	495 mm
	TELJESÍTMÉNY	Max. menetssebesség (felrakodva)
Max. emelési sebesség (felrakodva/üresen)		325/420 mm /s
Vonóerő/lejtőn járó képesség		15%
MÉRLETEK	Teljes hosszúság (villákkal együtt)	3497 mm
	Teljes szélesség	1226 mm
	Oszlopkarok leeresztett magassága	2155 mm
	Oszlopkarok kinyújtott magassága	4262 mm
ALVÁZ	Első abroncs	28x9-15
	Hátsó abroncs	18x7-8
	Tengelytáv	1680
	Nyomtáv szélessége (elől/hátul)	1000/958 mm
	Üres súly (terhelés nélkül)	5540 kg
MOTOR	Akkumulátor (feszültség/kapacitás)	76,8/400 V/Ah
	A hajtómotor névleges teljesítménye, S2 60	16,6 kw
	Az emelőmotor névleges teljesítménye, S3	13,5 kw
	Vezérlő	CURTIS
	Vezérlési mód	100%AC



ZOOMLION FB25H 4 KERÉKES ELEKTROMOS ELLENSÚLYOS TARGONCA

CE szabványoknak megfelelő kivitel

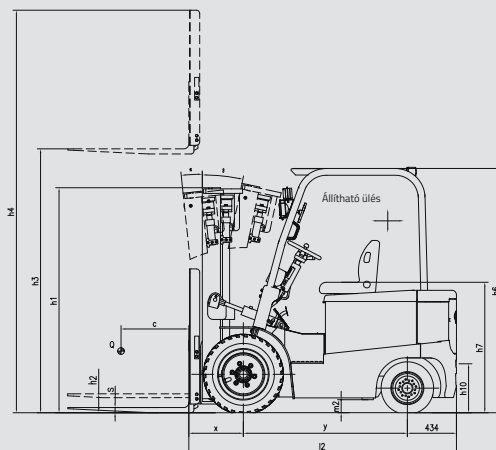
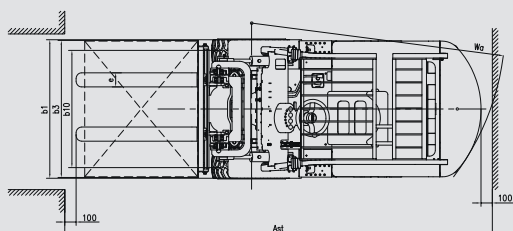


ZOOMLION FB25H 4 KEREKES ELEKTROMOS ELLENSÚLYOS TARGONCA
CE szabványoknak megfelelő kivitel

	Típus	FB25H
JELLEMZŐK	Kezelési mód	Vezetőüléssel
	Energiaellátás	Lítium akkumulátor
	Névleges kapacitás	2500 kg
	Tömegközéppont	500 mm
	Emelési magasság	3000 mm
	Szabad emelési magasság	145 mm
	Villák HxSzxM	1070x122x40 mm
	Döntés előre/hátra	6/10 °
	Fordulókör min. sugara	2200 mm
	Alvázmagasság (oszlopkarok)	110 mm
	Fej feletti védőelem magassága	2240 mm
	Elülső kinyúlás	475 mm
	TELEJESÍTMÉNY	Max. menetsebesség (felrakodva)
Max. emelési sebesség (felrakodva/üresen)		300/400 mm /s
Vonóerő/lejtőn járó képesség		15%
MÉRETEK	Teljes hosszúság (villákkal együtt)	3456 mm
	Teljes szélesség	1186 mm
	Oszlopkarok leeresztett magassága	1990 mm
	Oszlopkarok kinyújtott magassága	3000 mm
ALVÁZ	Első abroncs	7.00-12-12PR
	Hátsó abroncs	18x7-8-14PR
	Tengelytáv	1600
	Nyomtáv szélessége (elől/hátul)	980/950 mm
MOTOR	Üres súly (terhelés nélkül)	4060 kg
	Akkumulátor (feszültség/kapacitás)	48/404 V/Ah
	A hajtómotor névleges teljesítménye, S2 60	11 kw
	Az emelőmotor névleges teljesítménye, S3	15 kw
	Vezérlő	CURTIS
	Vezérlési mód	100%AC

(*) a megadott névleges emelőmagasság figyelembe veszi a kerekek összenyomódását és a keréktármérő eltéréseket

(**) Értékek szabványos villákkal; az értékek eltérhetnek



ZOOMLION FL25H 4 KERÉKES GÁZÜZEMŰ ELLENSÚLYOS TARGONCA

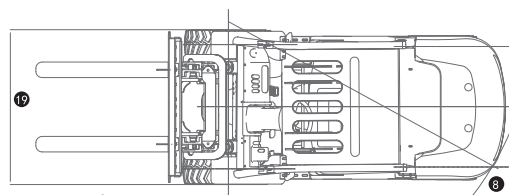
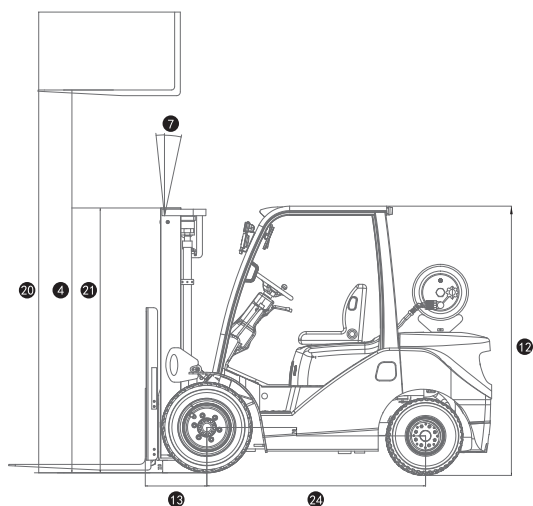
CE szabványoknak megfelelő kivitel



ZOOMLION FL25H 4 KERÉKES TARGONCA

CE szabványoknak megfelelő kivitel

	Típus	FL25H
JELLEMZŐK	Kezelési mód	Vezetőüléssel
	Energiaellátás	Benzin/gázolaj
	Névleges kapacitás	2500 kg
	Tömegközéppont	500 mm
	Emelési magasság	3000 mm
	Szabad emelési magasság	135 mm
	Villák HxSZxM	1070x122x40 mm
	Döntés előre/hátra	6/12 °
	Fordulókör min. sugara	2240 mm
	Min. alvázmagasság (oszlopkarok)	110 mm
	Fej feletti védőelem magassága	2090 mm
	Üléstől a fej feletti védőelemig mért magasság	1005 mm
	Elülső kinyúlás	473 mm
	TELJESÍTMÉNY	Max. menetsebesség (felrakodva)
Max. emelési sebesség (felrakodva/üresen)		490/510 mm /s
Vonóerő/lejtőn járó képesség		17/20 kN/%
MÉRETEK	Teljes hosszúság (villák nélkül)	2570 mm
	Teljes szélesség	1160 mm
	Oszlopkarok leeresztett magassága	1990 mm
	Oszlopkarok kinyújtott magassága	4000 mm
ALVÁZ	Első abroncs	7.00-12-12PR
	Hátsó abroncs	6.00-9-10PR
	Tengelytáv	1600 mm
	Nyomtáv szélessége (elől/hátul)	970/970 mm
	Üres súly (terhelés nélkül)	3800 kg
MOTOR	Akkumulátor (feszültség/kapacitás)	12/90 V/Ah
	Motor (modell)	NISSAN K21
	Motor (névleges teljesítmény)	31,2/2250 kw/rpm
	Motor (névleges nyomaték)	143,7/1600 Nm/rpm
	Motor (hengersizám)	4
	Motor (furat x löket)	89x83 mm
	Motor (lökettérfogat)	2.065
	Üzemanyagtartály	60 L
	Sebességváltómű	1/1 terhelés alatti kapcsolható
	Üzemi nyomás	17,5 MPa



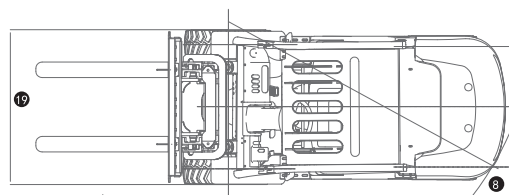
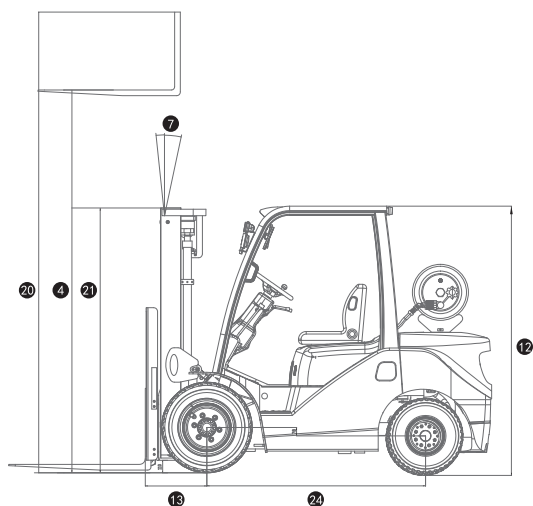
ZOOMLION FL30H 4 KERÉKES GÁZÜZEMŰ ELLENSÚLYOS TARGONCA

CE szabványoknak megfelelő kivitel



ZOOMLION FL30H 4 KERÉKES TARGONCA
CE szabványoknak megfelelő kivitel

	Típus	FL30H
JELLEMZŐK	Kezelési mód	Vezetőülésses
	Energiaellátás	Benzin/gázolaj
	Névleges kapacitás	3000 kg
	Tömegközéppont	500 mm
	Emelési magasság	3000 mm
	Szabad emelési magasság	145 mm
	Villák HxSxM	1070x125x45 mm
	Döntés előre/hátra	6/12 °
	Fordulókör min. sugara	2410 mm
	Min. alvázmagasság (oszlopkarok)	110 mm
	Fej feletti védőelem magassága	2130 mm
	Üléstől a fej feletti védőelemig mért magasság	1000 mm
	Elülső kinyúlás	483 mm
	TELJESÍTMÉNY	Max. menetsebesség (felrakodva)
Max. emelési sebesség (felrakodva/üresen)		470/520 mm /s
Vonóerő/lejtőn járó képesség		18/20 kN/%
MÉRTEK	Teljes hosszúság (villák nélkül)	2705 mm
	Teljes szélesség	1230 mm
	Oszlopkarok leeresztett magassága	2055 mm
	Oszlopkarok kinyújtott magassága	4256 mm
ALVÁZ	Első abroncs	28x9-15-12PR
	Hátsó abroncs	6.50-10-10PR
	Tengelytáv	1700 mm
	Nyomtáv szélessége (elől/hátul)	1000/970 mm
	Üres súly (terhelés nélkül)	4350 kg
MOTOR	Akkumulátor (feszültség/kapacitás)	12/90 V/Ah
	Motor (modell)	NISSAN K25
	Motor (névleges teljesítmény)	37,4/2300 kw/rpm
	Motor (névleges nyomaték)	176,5/1600 Nm/rpm
	Motor (hengersizám)	4
	Motor (furat x löket)	89x100 mm
	Motor (lökettérfogat)	2.488
	Üzemanyagtartály	70 L
	Sebességváltómű	1/1 terhelés alatti kapcsolható
	Üzemi nyomás	17,5 MPa



ZOOMLION **FD25H** 4 KERÉKES DÍZEL ELLENSÚLYOS TARGONCA

CE szabványoknak megfelelő kivitel



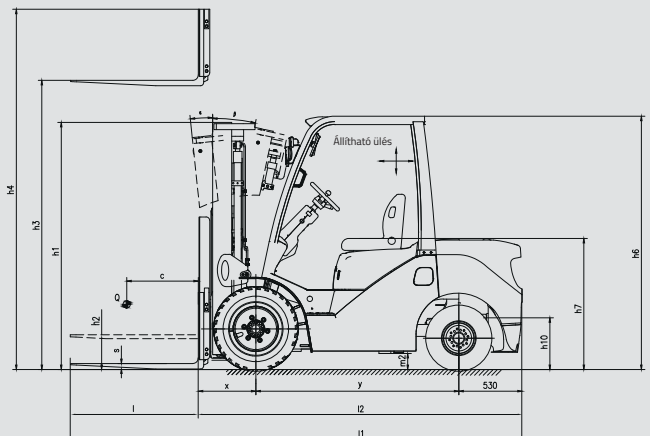
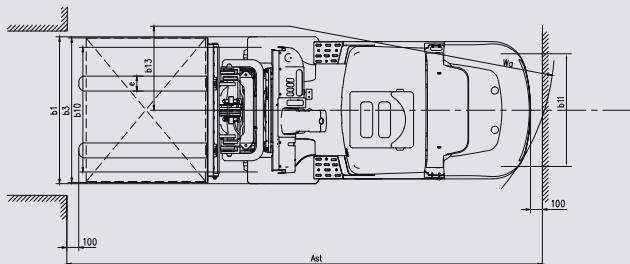
ZOOMLION FD25H 4 KERÉKES DÍZEL ELLENSÚLYOS TARGONCA

CE szabványoknak megfelelő kivitel

			FD25H
MEGKÜLÖNBÖZTETŐ JEGYEK	Gyártó típusjelzése		Dízélüzemű
	Meghajtás		Vezetőülésem
	Kezelési mód		
	Névleges teherbírás	Q	2500 kg
	Tehersúlypont távolság	c	500 mm
	Tehertávolság	x	473 mm
	Tengelytáv	y	1600 mm
TÖMEGEK	Üzemi tömeg (üresen)		3800 kg
	Tengelyterhelés, teherrel	elől/hátul	5540/750 kg
	Tengelyterhelés, teher nélkül	elől/hátul	1700/2090 kg
KERÉK/ALVÁZ	Kerékméret	elől	7.00-12-12PR
	Kerékméret	hátul	6.00-9-10PR
	Kerekek száma (x = hajtott kerék)		2x / 2
	Nyomtáv (elől/hátul)	b10/b11	970/970 mm
ALAP MÉRTEK	Emelőoszlop dőlése / Villakocsi (+ = előre)		+6 / -12°
	Emelőoszlop magassága alap pozícióban	h1	1990 mm
	Normál szabademelés	h2	135 mm
	Névleges emelési magasság (*) (**)	h3	3000 mm
	Emelőoszlop magassága kitolt pozícióban	h4	4000 mm
	Fülke tetőlemeze feletti magasság	h6	2060 mm
	Vezetőülés magassága SIP alapján	h7	1005 mm
	Tengelykapcsolók magassága	h10	330 mm
	Teljes hossz (villák nélkül)	l1	2570 mm
	Géptest hossza villatőlg	l2	3640 mm
	Teljes szélesség	b1	1160 mm
	Villa mérete	s/e/l	40/122/1070 mm
	Villakocsi ISO 2328, osztály/típus A,B		III A
	Villakocsi szélesség	b3	1038 mm
	Hasmagasság az emelőoszlop alatt	m1	110 mm
	Hasmagasság tengelytáv középpontjában	m2	140 mm
	Munkafolyosó szél. 1000x1200 mm rakodólappal, keresztirányban	Ast	4113 mm
	Munkafolyosó szél. 800x1200 mm rakodólappal, hosszirányban	Ast	4313 mm
Fordulási sugár	Wa	2240 mm	
Legkisebb fordulási távolság	b13	810 mm	
TELJESÍTMÉNY	Haladási sebesség (teherrel/teher nélkül)		18/20 km/h
	Emelési sebesség (teherrel/teher nélkül)		0,49/0,51 m/s
	Süllyesztési sebesség (teherrel/teher nélkül)		0,6/0,3 m/s
	Kezelőkar húzóteljesítménye (teherrel/teher nélkül)		17 N
	Max. kapaszkodó képesség (teherrel/teher nélkül)		20%
	Üzemi fék		Mech/Hidr
MOTOR ADATOK	Motor gyártója/típuszám		Mitsubishi S4S-474
	Motorteljesítmény ISO1585		35,3 kW
	Névleges fordulatszám		2250 1/min
	Hengerek száma / lökettérfogat		04/3331 n° / cm³
EGYÉB	Üzemi nyomás kiegészítő berendezésekhez		17,5 bar
	Olajáramlás kiegészítő berendezésekhez		60 l/min
	Hangnyomásszint LpAZ (kezelőállás, nyitott fülke)		79 dB (A)
	Vontató kapcsolás, DIN típusú		Pin

(*) a megadott névleges emelőmagasság figyelembe veszi a kerekek összenyomódását és a kerékátmérő eltéréseket

(**) Értékek szabványos villakkal; az értékek eltérhetnek



ZOOMLION

FD30

DÍZELÜZEMŰ TARGONCA

CE szabványoknak megfelelő kivitel



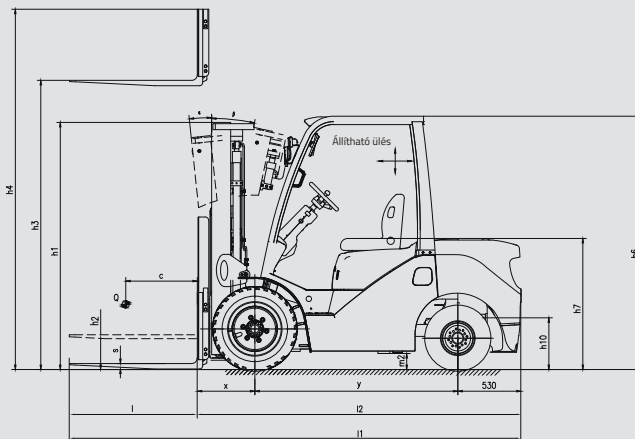
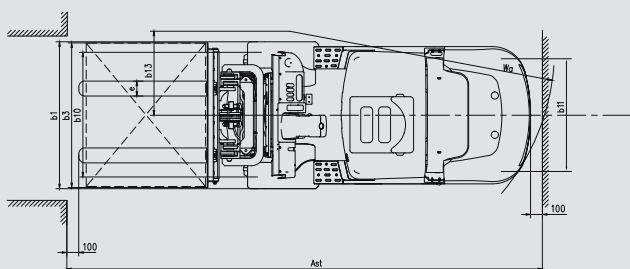
ZOOMLION FD30 DÍZELÜZEMŰ TARGONCA

CE szabványoknak megfelelő kivitel

MÉRŐKÖLÖNBÖZTETŐ JEGYEK	Gyártó típusjelzése		FD30H
	Meghajtás		Dízelüzemű
	Kezelési mód		Vezetőüléssel
	Névleges teherbírás	Q	3000
	Tehersúlypont távolság	c	500
	Tehertávolság	x	483
	Tengelytáv	y	1700
TÖMEGEK	Üzemi tömeg (üresen)		4350
	Tengelyterhelés, teherrel	elől/hátul	6470/880
	Tengelyterhelés, teher nélkül	elől/hátul	1960/2390
KERÉK/ALVÁZ	Kerékméret	elől	28x9-15-12PR
	Kerékméret	hátul	6.50-10-10PR
	Kerekek száma (x = hajtott kerék)		2x / 2
	Nyomtáv (elől/hátul)	b10/b11	1000/970
MÉRLETEK	Emelőoszlop dőlése / Villakocsi (+ = előre)		+6 / -12
	Emelőoszlop magassága alap pozícióban	h1	2065
	Normál szabademelés	h2	145
	Névleges emelési magasság (*) (**)	h3	3000
	Emelőoszlop magassága kitolt pozícióban	h4	4256
	Fülke tetőlemeze feletti magasság	h6	2100
	Vezetőülés magassága SIP alapján	h7	1005
	Tengelykapcsolók magassága	h10	385
	Teljes hossz (villák nélkül)	l1	2705
	Géptest hossza villatőig	l2	3775
	Teljes szélesség	b1	1230
	Villa mérete	s/e/l	45/125/1070
	Villakocsi ISO 2328, osztály/típus A,B		III A
	Villakocsi szélesség	b3	1100
	Hasmagasság az emelőoszlop alatt	m1	120
	Hasmagasság tengelytáv középpontjában	m2	150
	Munkafolyosó szél. 1000x1200 mm rakodólappal, keresztirányban	Ast	4293
Munkafolyosó szél. 800x1200 mm rakodólappal, hosszirányban	Ast	4493	
Fordulási sugár	Wa	2410	
Legkisebb fordulási távolság	b13	810	
TELJESÍTMÉNY	Haladási sebesség (teherrel/teher nélkül)		18/20
	Emelési sebesség (teherrel/teher nélkül)		0,47/0,52
	Süllyesztési sebesség (teherrel/teher nélkül)		0,6/0,3
	Kezelőkar húzóteljesítménye (teherrel/teher nélkül)		18
	Max. kapaszkodó képesség (teherrel/teher nélkül)		20
	Üzemi fék		Mech/Hidr
ADATOK	Motor gyártója/típuszám		Mitsubishi S4S-474
	Motorteljesítmény ISO1585		35,3
	Névleges fordulatszám		2250
	Hengerek száma / lökettérfogat		04/3331
EGYÉB	Üzemi nyomás kiegészítő berendezésekhez		17,5
	Olajáramlás kiegészítő berendezésekhez		70
	Hangnyomásszint LpAZ (kezelőállás, nyitott fülke)		79
	Vontató kapcsolás, DIN típusú		Pin

(*) a megadott névleges emelőmagasság figyelembe veszi a kerekek összenyomódását és a kerékátmérő eltéréseket

(**) Értékek szabványos villakkal; az értékek eltérhetnek



ZOOMLION **FD50** 4 KERÉKES DÍZEL ELLENSÚLYOS TARGONCA

CE szabványoknak megfelelő kivitel



ZOOMLION FD50 4 KEREKES DÍZEL ELLENSÚLYOS TARGONCA
CE szabványoknak megfelelő kivitel

	Típus	FD50
JELLEMZŐK	Kezelési mód	Vezetőüléssel
	Energiaellátás	Dízel
	Névleges kapacitás	5000 kg
	Tömegközéppont	600 mm
	Emelési magasság	3000 mm
	Szabad emelési magasság	203 mm
	Villák HxSxM	1220x150x55 mm
	Döntés előre/hátra	6/12 °
	Fordulókör min. sugara	3250 mm
	Min. alvásmagasság (oszlopkar)	200 mm
	Fej feletti védőelem magassága	2460 mm
	Üléstől a fej feletti védőelemig mért magasság	1050 mm
	Elülső kinyúlás	610 mm
	TELJESÍTMÉNY	Max. menetsebesség (felrakodva)
Max. emelési sebesség (felrakodva/üresen)		370/450 mm /s
Vonóerő/lejtőn járó képesség		51,4/20 kN/%
MÉRETEK	Teljes hosszúság (villák nélkül)	3431 mm
	Teljes szélesség	2235 mm
	Oszlopkarok leeresztett magassága	2500 mm
	Oszlopkarok kinyújtott magassága	4417 mm
ALVÁZ	Első abroncs	8.25-15-14PR
	Hátsó abroncs	8.25-15-14PR
	Tengelytáv	2250 mm
	Nyomtáv szélessége (elől/hátul)	1470/1700 mm
	Üres súly (terhelés nélkül)	7980 kg
MOTOR	Akkumulátor (feszültség/kapacitás)	12/90 x2 V/Ah
	Motor (modell)	CY6102B G6
	Motor (névleges teljesítmény)	81/2500 kw/rpm
	Motor (névleges nyomaték)	353/1700 Nm/rpm
	Motor (hengersizám)	6
	Motor (furat x löket)	102x118 mm
	Motor (lökettérfogat)	5.785
	Üzemanyagtartály	140 L
	Sebességváltómű	1/1 automata sebességváltó
	Üzemi nyomás	20 MPa

ZOOMLION

FD70

DÍZELÜZEMŰ TARGONCA

CE szabványoknak megfelelő kivitel



ZOOMLION FD70 DÍZELÜZEMŰ TARGONCA
CE szabványoknak megfelelő kivitel

	Típus	FD70
JELLEMZŐK	Kezelési mód	Vezetőülésses
	Energiaellátás	Dízel
	Névleges kapacitás	7000 kg
	Tömegközéppont	600 mm
	Emelési magasság	3000 mm
	Szabad emelési magasság	218 mm
	Villák HxSZxM	1220x150x55 mm
	Döntés előre/hátra	6/12 °
	Fordulókör min. sugara	3370 mm
	Min. alvázmagasság (oszlopkar)	200 mm
	Fej feletti védőelem magassága	2460 mm
	Üléstől a fej feletti védőelemig mért magasság	1050 mm
	Elülső kinyúlás	625 mm
	TELJESÍTMÉNY	Max. menetsebesség (felrakodva)
Max. emelési sebesség (felrakodva/üresen)		370/450 mm /s
Vonóerő/lejtőn járó képesség		51,4/20 kN/%
MÉRETEK	Teljes hosszúság (villák nélkül)	3466 mm
	Teljes szélesség	2235 mm
	Oszlopkarok leeresztett magassága	2500 mm
	Oszlopkarok kinyújtott magassága	4417 mm
ALVÁZ	Első abroncs	8.25-15-14PR
	Hátsó abroncs	8.25-15-14PR
	Tengelytáv	2250 mm
	Nyomtáv szélessége (elől/hátul)	1470/1700 mm
	Üres súly (terhelés nélkül)	9340 kg
MOTOR	Akkumulátor (feszültség/kapacitás)	12/90 x2 V/Ah
	Motor (modell)	CY6102B G6
	Motor (névleges teljesítmény)	81/2500 kw/rpm
	Motor (névleges nyomaték)	353/1700 Nm/rpm
	Motor (hengersizám)	6
	Motor (furat x löket)	102x118 mm
	Motor (lökettérfogat)	5.785
	Üzemanyagtartály	140 L
	Sebességváltómű	1/1 automata sebességváltó
	Üzemi nyomás	20 MPa

ZOOMLION

ZS0407DC-Li

MINI ELEKTROMOS OLLÓS EMELŐ DC-Li

CE szabványoknak megfelelő kivitel

FŐ JELLEMZŐK

Kiemelkedő tulajdonságok

- Elektromos meghajtás
- A közvetlen elektromos hajtás hatékonysága szinte kétszerese a hidraulikus szivattyú-hajtóműének.
- Kompakt méret a kis belmagasságú és nehezen elérhető helyekhez.
- Könnyű szerkezet, mindössze 895 kg önsúllyal.
- 30 százalékos kapaszkodóképesség terheléssel.
- Maximum 6,5 méteres munkamagasság.

Költséghatékonyság

- Elemes, egységekre bontott kialakítása a karbantartás szempontjából ideális
- Mindkét oldalra kihajtható fiókok a könnyebb szerelés érdekében

TULAJDONSÁGOK

Alapfelszereltség

Fokozatmentes meghajtás

Hangjelzés minden irányú mozgásra

Lehajtható korlát

Figyelmeztető sárga fényjelzés

Önzáró kapu

Automatikus rögzítőfék

Vészhelyzeti süllyesztő rendszer

Vészleállító gomb

Fedélzeti diagnosztika

Átbillenés elleni védelem

Aktív kátyú védelmi rendszer

Teljes magasságban is vezethető

Munkaóra-számláló

Bővíthető platform

Töltés elleni védelem

Targoncával rakodható

Extra felszereltség

Munkaállvány világítás

Súlyérzékelő rendszer

AC csatlakozó kiépítés

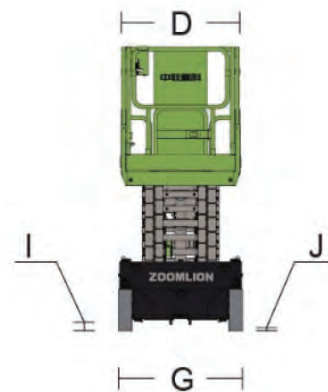
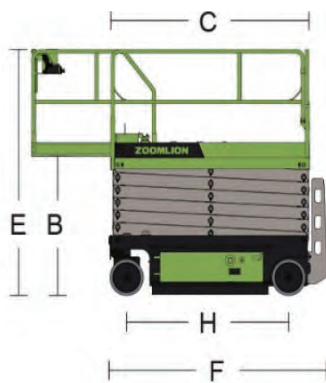
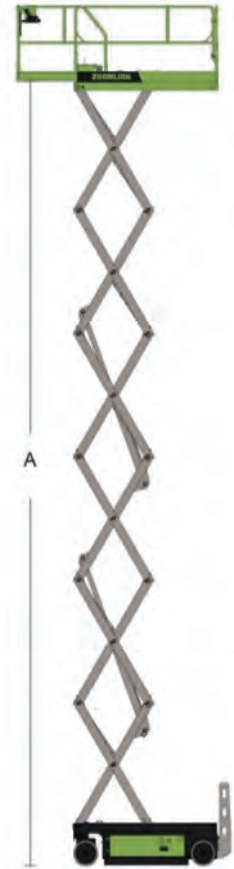
Sűrítettlevegő-csatlakozó kiépítés

Jelzőkürt



ZOOMLION ZS0407DC-Li ELEKTROMOS OLLÓS EMELŐ
CE szabványoknak megfelelő kivitel

	Típus	ZS0407DC-Li
MÉRET	Munkamagasság	6.5 m
	A - Munkaállvány magasság	4.5 m
	B - Munkaállvány magasság (terheléssel)	0.95 m
	C - Munkaállvány méretek (hosszúság)	1.29 m
	D - Munkaállvány méretek (szélesség)	0.7 m
	Platform bővítése	0.6 m
	E - Teljes magasság (felemelt korláttal)	2.05 m
	Teljes magasság (lehajtott korláttal)	1.7 m
	F - Teljes hossz	1.44 m
	G - Teljes szélesség	0.76 m
	H - Tengelytáv	1.05 m
	I - Hasmagasság (terheléssel)	0.06 m
	J - Hasmagasság (felemelve)	0.017 m
TELJESÍTMÉNY	Munkaállvány teherbírása	240kg
	Teherbírás kibővített platformon	100kg
	Max. dolgozók száma	2
	Meghajtás sebessége (rakománnyal)	4km/h
	Meghajtás sebessége (felemelve)	0.8km/h
	Fordulási sugár (belső)	0.4m
	Fordulási sugár (külső)	1.6m
	Emelőmotor	24V/1.2KW
	Hajtómotor	24V/0.45KW
	Fel/Le idő	23/25s
	Kapaszkodóképesség	30%
	Max. üzemi dőlésszög (oldalirányú/függőleges)	1.5°/3°
	Vezérlés	Fokozatmentes meghajtás
	Meghajtás	Hátsókerék-hajtás
	Rögzítő fék	Hátsókerék
Kerékméret	Ø 230mm x 80mm	
TÁPFORRÁS	Akkumulátor ZS0407DC-Li	102Ah Li-ion Akkumulátor
	Töltő	240V 50Hz
TÖMEG	Összsúly	895kg



ZOOMLION

ZS0607DC-Li

ELEKTROMOS OLLÓS EMELŐK

CE szabványoknak megfelelő kivitel

FŐ JELLEMZŐK

- Elektromos meghajtás
- Lítium akkumulátorral felszerelt sorozat
- 5 év jótállás a Li-ion akkumulátorra
- A hagyományosnál hosszabb élettartam, karbantartásmentes akkumulátor
- Click-charge technology
- Beépített előmelegítés funkció hideg éghajlatra
- Smart Battery Management System

TULAJDONSÁGOK

Alapfelszereltség

Fokozatmentes meghajtás

Hangjelzés minden irányú mozgásra

Lehajtható korlát

Figyelmeztető sárga fényjelzés

Önzáró kapu

Automatikus rögzítőfék

Vészhelyzeti süllyesztő rendszer

Vészleállító gomb

Fedélzeti diagnosztika

Átbillenés elleni védelem

Aktív kátyú védelmi rendszer

Teljes magasságban is vezethető

Munkaóra számláló

Bővíthető platform

Túltöltés elleni védelem

Targoncával rakodható

Extra felszereltség

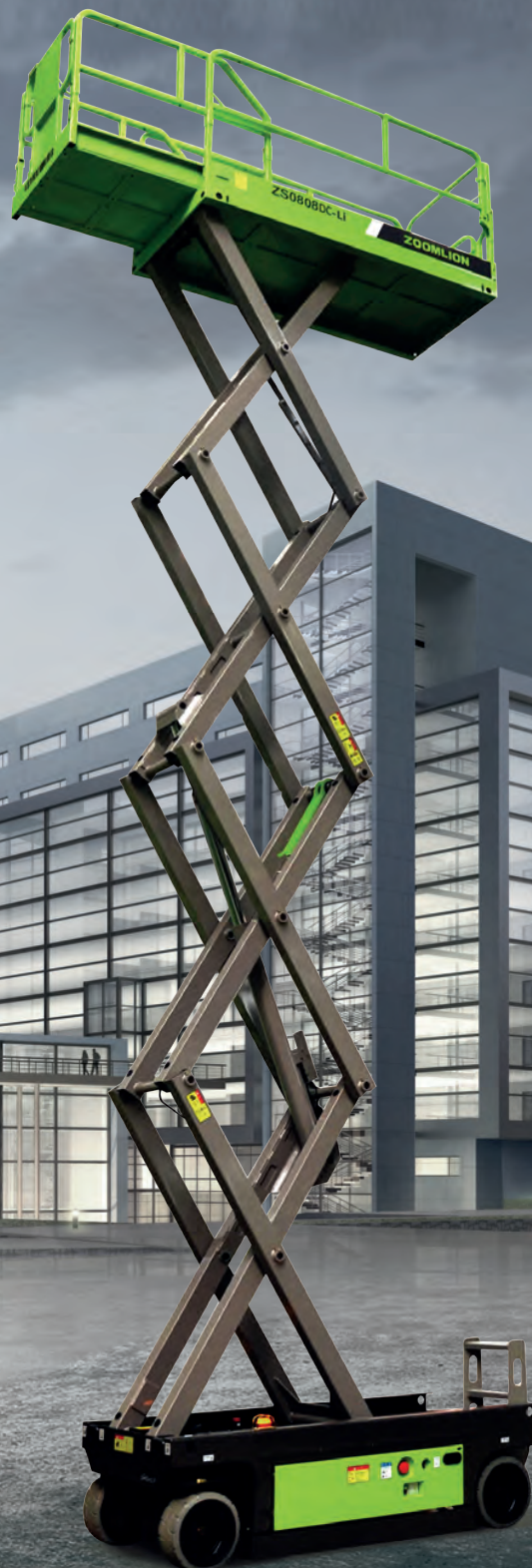
Munkaállvány világítás

Súlyérzékelő rendszer

AC csatlakozó kiépítés

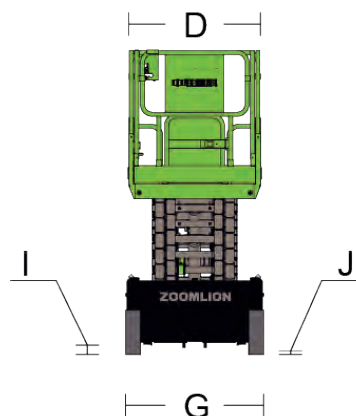
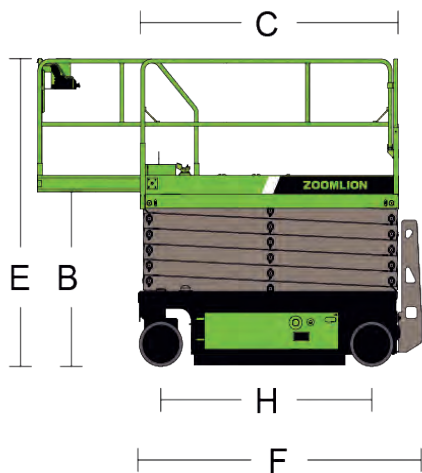
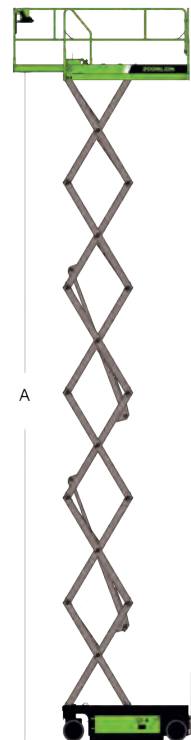
Sűrítettlevegő-csatlakozó kiépítés

Jelzőkürt



ZOOMLION ZS0607DC-LI ELEKTROMOS OLLÓS EMELŐ FŐ JELLEMZŐI
CE szabványoknak megfelelő kivitel

	Típus	ZS0607DC-Li
MÉRET	Munkamagasság	7.87m
	A - Munkaállvány magasság	5.87m
	B - Munkaállvány magasság (terheléssel)	1.05m
	C - Munkaállvány méretek (hosszúság)	1.65m
	D - Munkaállvány méretek (szélesség)	0.74m
	Platform bővítése	0.91m
	E - Teljes magasság (felemelt korláttal)	2.20m
	Teljes magasság (lehajtott korláttal)	1.79m
	F - Teljes hossz	1.85m
	G - Teljes szélesség	0.76m
	H - Tengelytáv	1.37m
	I - Hasmagasság (terheléssel)	0.06m
J - Hasmagasság (felemelve)	0.016m	
TELEJÍTMÉNY	Munkaállvány teherbírása	230kg
	Teherbírás kibővített platformon	113kg
	Max. dolgozók száma	2
	Meghajtás sebessége (rakománnyal)	4km/h
	Meghajtás sebessége (felemelve)	0.8km/h
	Fordulási sugár (belső)	0.1m
	Fordulási sugár (külső)	1.6m
	Emelőmotor	24V/3.3KW
	Hajtómotor	24V/0.75KW
	Fel/Le idő	20s/24s
	Kapaszkodóképesség	25%(14°)
	Max. üzemi dőlésszög (oldalirányú/függőleges)	1.5°/3°
	Vezérlés	Fokozatmentes meghajtás
	Meghajtás	Elsőkerék-hajtás
Rögzítő fék	Első kerekek	
Kerékméret	Ø 381mmx100mm	
TÁPFORRÁS	Akkumulátor	140Ah Li-ion
	Töltő	24V/30A
	Töltő (választható)	
TÖMEG	Összsúly	1455kg



ZOOMLION

ZS0808DC-Li

ELEKTROMOS OLLÓS EMELŐK

CE szabványoknak megfelelő kivitel

FŐ JELLEMZŐK

- Elektromos meghajtás
- Lítium akkumulátorral felszerelt sorozat
- 5 év jótállás a Li-ion akkumulátorra
- A hagyományosnál hosszabb élettartam, karbantartásmentes akkumulátor
- Click-charge technology
- Beépített előmelegítés funkció hideg éghajlatra
- Smart Battery Management System

TULAJDONSÁGOK

Alapfelszereltség

Fokozatmentes meghajtás

Hangjelzés minden irányú mozgásra

Lehajtható korlát

Figyelmeztető sárga fényjelzés

Önzáró kapu

Automatikus rögzítőfék

Vészhelyzeti süllyesztő rendszer

Vészleállító gomb

Fedélzeti diagnosztika

Átbillenés elleni védelem

Aktív kátyú védelmi rendszer

Teljes magasságban is vezethető

Munkaóra számláló

Bővíthető platform

Túltöltés elleni védelem

Targoncával rakodható

Extra felszereltség

Munkaállvány világítás

Súlyérzékelő rendszer

AC csatlakozó kiépítés

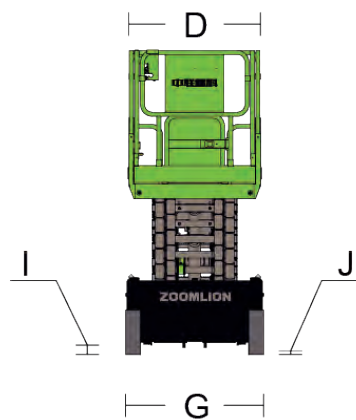
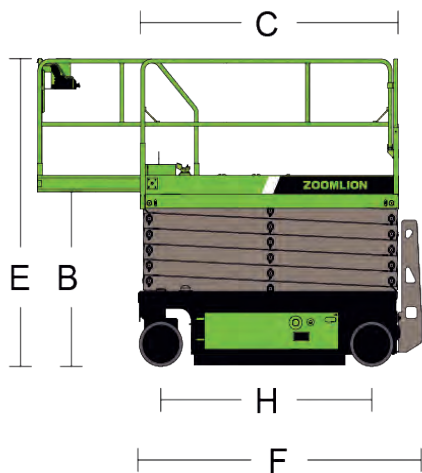
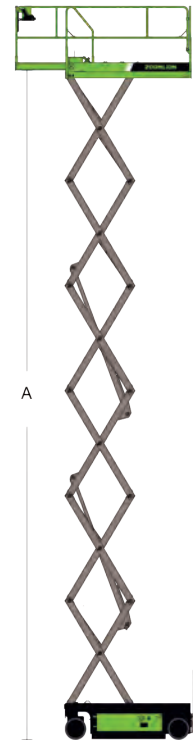
Sűrítettlevegő-csatlakozó kiépítés

Jelzőkürt



ZOOMLION ZS0808DC-Li ELEKTROMOS OLLÓS EMELŐ
CE szabványoknak megfelelő kivitel

	Típus	ZS0808DC-Li
MÉRET	Munkamagasság	10.00m
	A - Munkaállvány magasság	8.00m
	B - Munkaállvány magasság (terheléssel)	1.20m
	C - Munkaállvány méretek (hosszúság)	2.30m
	D - Munkaállvány méretek (szélesség)	0.81m
	Platform bővítése	0.91m
	E - Teljes magasság (felemelt korláttal)	2.35m
	Teljes magasság (lehajtott korláttal)	1.85m
	F - Teljes hossz	2.49m
	G - Teljes szélesség	0.81m
	H - Tengelytáv	1.85m
	I - Hasmagasság (terheléssel)	0.11m
J - Hasmagasság (felemelve)	0.02m	
TELEJESÍTMÉNY	Munkaállvány teherbírása	230kg
	Teherbírás kibővített platformon	113kg
	Max. dolgozók száma	2
	Meghajtás sebessége (rakománnyal)	4km/h
	Meghajtás sebessége (felemelve)	0.8km/h
	Fordulási sugár (belső)	0.1m
	Fordulási sugár (külső)	2.1m
	Emelőmotor	24V/3.3KW
	Hajtómotor	24V/1.5KW
	Fel/Le idő	31s/40s
	Kapaszkodóképesség	25%(14°)
	Max. üzemi dőlésszög (oldalirányú/függőleges)	1.5°/3°
	Vezérlés	Fokozatmentes meghajtás
	Meghajtás	Elsőkerék-hajtás
	Rögzítő fék	Első kerekek
Kerékméret	Ø 381mmx127mm	
TÁPFORRÁS	Akkumulátor	180Ah Li-ion
	Töltő	24V/30A
	Töltő (választható)	24V/60A
TÖMEG	Összsúly	2090kg



ZOOMLION

ZS1012DC-Li

ELEKTROMOS OLLÓS EMELŐK

CE szabványoknak megfelelő kivitel

FŐ JELLEMZŐK

- Elektromos meghajtás
- Lítium akkumulátorral felszerelt sorozat
- 5 év jótállás a Li-ion akkumulátorra
- A hagyományosnál hosszabb élettartam, karbantartásmentes akkumulátor
- Click-charge technology
- Beépített előmelegítés funkció hideg éghajlatra
- Smart Battery Management System

TULAJDONSÁGOK

Alapfelszereltség

Fokozatmentes meghajtás

Hangjelzés minden irányú mozgásra

Lehajtható korlát

Figyelmeztető sárga fényjelzés

Önzáró kapu

Automatikus rögzítőfék

Vészhelyzeti süllyesztő rendszer

Vészleállító gomb

Fedélzeti diagnosztika

Átbillenés elleni védelem

Aktív kátyú védelmi rendszer

Teljes magasságban is vezethető

Munkaóra számláló

Bővíthető platform

Túltöltés elleni védelem

Targoncával rakodható

Extra felszereltség

Munkaállvány világítás

Súlyérzékelő rendszer

AC csatlakozó kiépítés

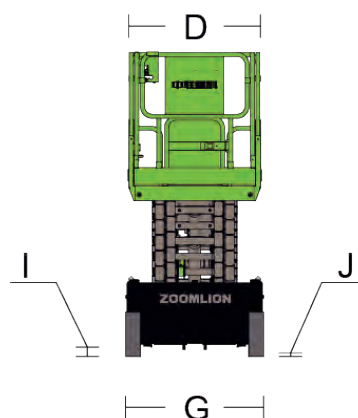
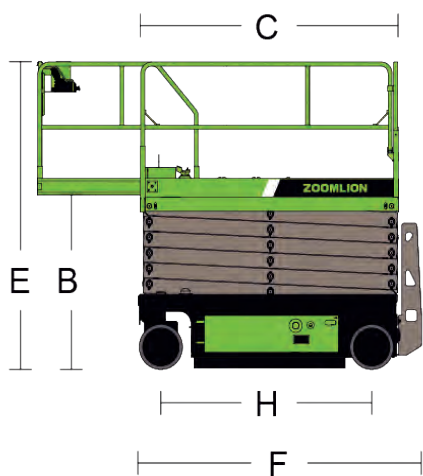
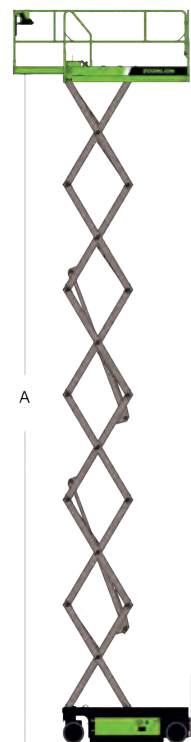
Sűrítettlevegő-csatlakozó kiépítés

Jelzőkürt



ZOOMLION ZS1012DC-Li ELEKTROMOS OLLÓS EMELŐ
CE szabványoknak megfelelő kivitel

	Típus	ZS1012DC-Li
MÉRET	Munkamagasság	11.80m
	A - Munkaállvány magasság	9.80m
	B - Munkaállvány magasság (terheléssel)	1.33m
	C - Munkaállvány méretek (hosszúság)	2.30m
	D - Munkaállvány méretek (szélesség)	1.12m
	Platform bővítése	0.91m
	E - Teljes magasság (felemelt korláttal)	2.46m
	Teljes magasság (lehajtott korláttal)	1.92m
	F - Teljes hossz	2.49m
	G - Teljes szélesség	1.15m
	H - Tengelytáv	1.85m
	I - Hasmagasság (terheléssel)	0.11m
J - Hasmagasság (felemelve)	0.02m	
TELEJESÍTMÉNY	Munkaállvány teherbírása	350kg
	Teherbírás kibővített platformon	113kg
	Max. dolgozók száma	2
	Meghajtás sebessége (rakománnyal)	4km/h
	Meghajtás sebessége (felemelve)	0.8km/h
	Fordulási sugár (belső)	0.1m
	Fordulási sugár (külső)	2.2m
	Emelőmotor	24V/4.5KW
	Hajtómotor	24V/1.5KW
	Fel/Le idő	60s/35s
	Kapaszkodóképesség	25%(14 °)
	Max. üzemi dőlésszög (oldalirányú/függőleges)	1.5°/3°
	Vezérlés	Fokozatmentes meghajtás
	Meghajtás	Elsőkerék-hajtás
Rögzítő fék	Első kerekek	
Kerékméret	Ø 381mmx127mm	
TÁPFORRÁS	Akkumulátor	200Ah Li-ion
	Töltő	24V/30A
	Töltő (választható)	24V/60A
TÖMEG	Összsúly	2930kg



ZOOMLION

ZS1212DC-Li

ELEKTROMOS OLLÓS EMELŐK

CE szabványoknak megfelelő kivitel

FŐ JELLEMZŐK

- Elektromos meghajtás
- Lítium akkumulátorral felszerelt sorozat
- 5 év jótállás a Li-ion akkumulátorra
- A hagyományosnál hosszabb élettartam, karbantartásmentes akkumulátor
- Click-charge technology
- Beépített előmelegítés funkció hideg éghajlatra
- Smart Battery Management System

TULAJDONSÁGOK

Alapfelszereltség

Fokozatmentes meghajtás

Hangjelzés minden irányú mozgásra

Lehajtható korlát

Figyelmeztető sárga fényjelzés

Önzáró kapu

Automatikus rögzítőfék

Vészhelyzeti süllyesztő rendszer

Vészleállító gomb

Fedélzeti diagnosztika

Átbillenés elleni védelem

Aktív kátyú védelmi rendszer

Teljes magasságban is vezethető

Munkaóra számláló

Bővíthető platform

Túltöltés elleni védelem

Targoncával rakodható

Extra felszereltség

Munkaállvány világítás

Súlyérzékelő rendszer

AC csatlakozó kiépítés

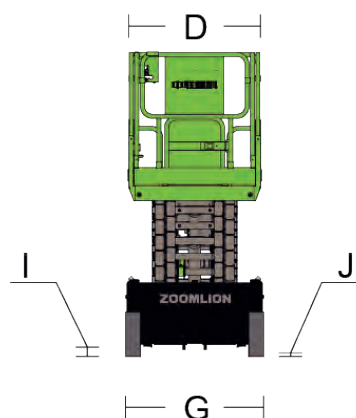
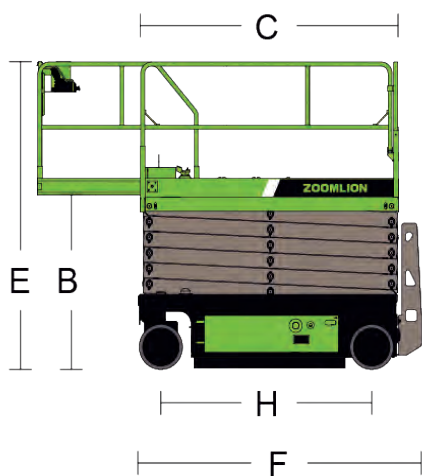
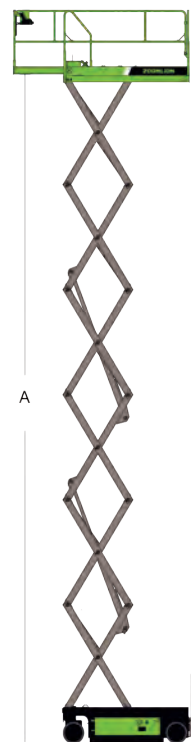
Sűrítettlevegő-csatlakozó kiépítés

Jelzőkürt



ZOOMLION ZS1212DC-Li ELEKTROMOS OLLÓS EMELŐ
CE szabványoknak megfelelő kivitel

	Típus	ZS1212DC-Li
MÉRET	Munkamagasság	13.80m
	A - Munkaállvány magasság	11.80m
	B - Munkaállvány magasság (terheléssel)	1.46m
	C - Munkaállvány méretek (hosszúság)	2.30m
	D - Munkaállvány méretek (szélesség)	1.12m
	Platform bővítése	0.91m
	E - Teljes magasság (felemelt korláttal)	2.59m
	Teljes magasság (lehajtott korláttal)	2.05m
	F - Teljes hossz	2.49m
	G - Teljes szélesség	1.15m
	H - Tengelytáv	1.85m
	I - Hasmagasság (terheléssel)	0.11m
J - Hasmagasság (felemelve)	0.02m	
TELJESÍTMÉNY	Munkaállvány teherbírása	350kg
	Teherbírás kibővített platformon	113kg
	Max. dolgozók száma	3
	Meghajtás sebessége (rakománnyal)	4km/h
	Meghajtás sebessége (felemelve)	0.8km/h
	Fordulási sugár (belső)	0.1m
	Fordulási sugár (külső)	2.2m
	Emelőmotor	24V/4.5KW
	Hajtómotor	24V/1.5KW
	Fel/Le idő	62s/42s
	Kapaszkodóképesség	25%(14°)
	Max. üzemi dőlésszög (oldalirányú/függőleges)	1.5°/3°
	Vezérlés	Fokozatmentes meghajtás
	Meghajtás	Elsőkerék-hajtás
Rögzítő fék	Első kerekek	
Kerékméret	Ø 381mmx127mm	
TÁPFORRÁS	Akkumulátor	200Ah Li-ion
	Töltő	24V/30A
	Töltő (választható)	24V/60A
TÖMEG	Összsúly	3210kg



ZOOMLION

ZS1414DC-Li

ELEKTROMOS OLLÓS EMELŐK

CE szabványoknak megfelelő kivitel

FŐ JELLEMZŐK

- Elektromos meghajtás
- Lítium akkumulátorral felszerelt sorozat
- 5 év jótállás a Li-ion akkumulátorra
- A hagyományosnál hosszabb élettartam, karbantartásmentes akkumulátor
- Click-charge technology
- Beépített előmelegítés funkció hideg éghajlatra
- Smart Battery Management System

TULAJDONSÁGOK

Alapfelszereltség

Fokozatmentes meghajtás

Hangjelzés minden irányú mozgásra

Lehajtható korlát

Figyelmeztető sárga fényjelzés

Önzáró kapu

Automatikus rögzítőfék

Vészhelyzeti süllyesztő rendszer

Vészleállító gomb

Fedélzeti diagnosztika

Átbillenés elleni védelem

Aktív kátyú védelmi rendszer

Teljes magasságban is vezethető

Munkaóra számláló

Bővíthető platform

Túltöltés elleni védelem

Targoncával rakodható

Extra felszereltség

Munkaállvány világítás

Súlyérzékelő rendszer

AC csatlakozó kiépítés

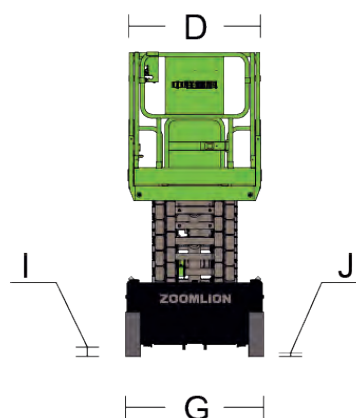
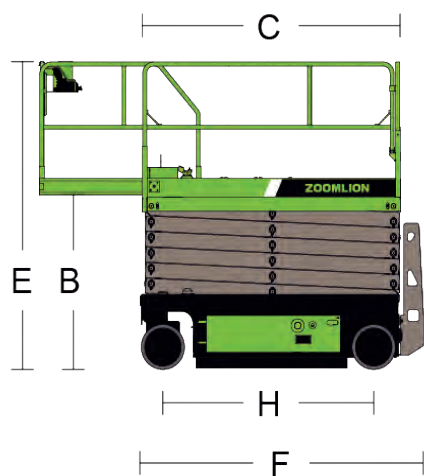
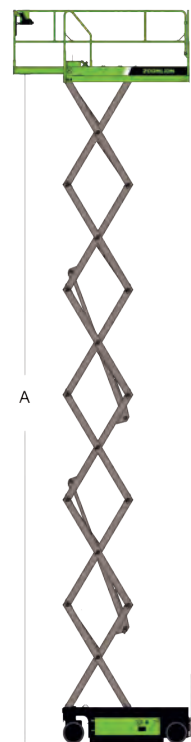
Sűrítettlevegő-csatlakozó kiépítés

Jelzőkürt



ZOOMLION ZS1414DC-Li ELEKTROMOS OLLÓS EMELŐ
CE szabványoknak megfelelő kivitel

	Típus	ZS1414DC-Li
MÉRET	Munkamagasság	15.7m
	A - Munkaállvány magasság	13.7m
	B - Munkaállvány magasság (terheléssel)	1.53m
	C - Munkaállvány méretek (hosszúság)	2.67m
	D - Munkaállvány méretek (szélesség)	1.12m
	Platform bővítése	0.9m
	E - Teljes magasság (felemelt korláttal)	2.65m
	Teljes magasság (lehajtott korláttal)	2.1m
	F - Teljes hossz	2.87m
	G - Teljes szélesség	1.4m
	H - Tengelytáv	2.22m
	I - Hasmagasság (terheléssel)	0.11m
J - Hasmagasság (felemelve)	0.02m	
TELEJESÍTMÉNY	Munkaállvány teherbírása	260/350kg
	Teherbírás kibővített platformon	113kg
	Max. dolgozók száma	2
	Meghajtás sebessége (rakománnyal)	4km/h
	Meghajtás sebessége (felemelve)	0.8km/h
	Fordulási sugár (belső)	0.1m
	Fordulási sugár (külső)	2.6m
	Emelőmotor	24V/4.5KW
	Hajtómotor	24V/1.5KW
	Fel/Le idő	88/60s
	Kapaszkodóképesség	25%
	Max. üzemi dőlésszög (oldalirányú/függőleges)	1.5°/3°
	Vezérlés	Fokozatmentes meghajtás
	Meghajtás	Elsőkerék-hajtás
	Rögzítő fék	Első kerekek
Kerékméret	Ø 381mmx127mm	
TÁPFORRÁS	Akkumulátor	250Ah Li-ion
	Töltő	24V/30A
	Töltő (választható)	24V/60A
TÖMEG	Összsúly	3570kg



ZOOMLION ZS0607ACW-Li ELEKTROMOS OLLÓS EMELŐ

CE szabványoknak megfelelő kivitel

FŐ JELLEMZŐK

- Az AC (váltakozó áramú) rendszer magasabb működési hatékonyságot kínál
- IP67-es vízálló védelem a váltóáramú kerékhajtó motorokon a hosszabb élettartam érdekében
- A lítium-ion akkumulátorok hosszú élettartamúak, üzemidejük 30%-kal magasabb, és -20°C -os környezeti hőmérséklet mellett is alkalmazhatók
- Kenés- és karbantartásmentes csuklók
- Teljes élettartam alatt karbantartásmentes váltóáramú motor
- Könnyen szervizelhető, kihajtható tálcás burkolat
- Az akkumulátor felügyeleti rendszer (BMS) + külön gépvezérlő rendszer megkettőzött védelmet biztosít

TULAJDONSÁGOK

Alapfelszereltség

BMS (akkumulátor felügyeleti rendszer)

A vezérlőkar kiterítésével arányos sebességet vezérlő rendszer

Hangjelzés minden irányú mozgásra

Lehajtható korlát

Figyelmeztető sárga fényjelzés

Önzáró kapu

Automatikus rögzítőfék

Vészhelyzeti süllyesztő rendszer

Vészleállító gomb

Fedélzeti diagnosztika

Átbillenés elleni védelem

Aktív kátyú védelmi rendszer

Teljes magasságban is vezethető

Munkaóra számláló

Bővíthető platform

Túltöltés elleni védelem

Targoncával rakodható

Ollózat karbantartási kitémasztó

Terhelésérzékelő rendszer

Váltakozó áram a kosárban

Jelzőkürt

Extra felszereltség

Munkaállvány világítás

Alacsony környezeti hőmérséklet mellett is alkalmazható hidraulikaolaj

Fej fölötti védőkeret

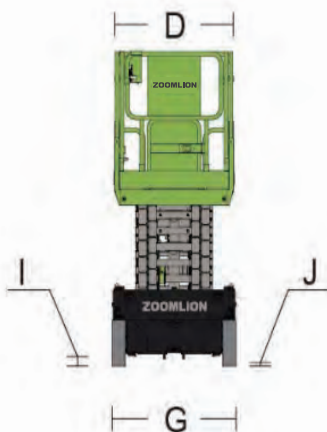
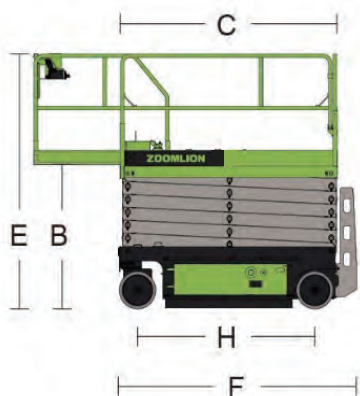
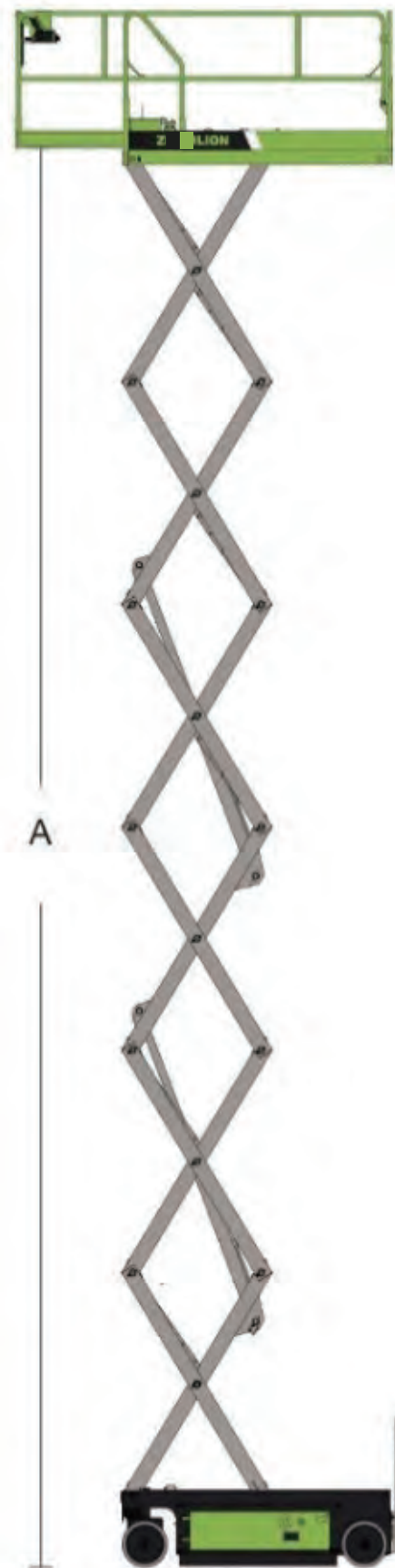
Sűrítettlevegő-csatlakozó kiépítés

Szintetikus, biológiailag lebomló hidraulikaolaj



ZOOMLION ZS0607ACW-Li ELEKTROMOS OLLÓS EMELŐ
CE szabványoknak megfelelő kivitel

	Típus	ZS0607ACW-Li
MÉRET	Munkamagasság	7.8m
	A - Munkaállvány magasság	5.8m
	B - Munkaállvány magasság (terheléssel)	1.05m
	C - Munkaállvány méretek (hosszúság)	1.65m
	D - Munkaállvány méretek (szélesség)	0.74m
	Platform bővítése	0.91m
	E - Teljes magasság (felemelt korláttal)	2.20m
	Teljes magasság (lehajtott korláttal)	1.79m
	F - Teljes hossz	1.85m
	G - Teljes szélesség	0.81m
	H - Tengelytáv	1.37m
	I - Hasmagasság (terheléssel)	0.06m
J - Hasmagasság (felemelve)	0.016m	
TELJESÍTMÉNY	Munkaállvány teherbírása	230kg
	Teherbírás kibővített platformon	113kg
	Max. dolgozók száma	2
	Meghajtás sebessége (rakománnyal)	4km/h
	Meghajtás sebessége (felemelve)	0.8km/h
	Fordulási sugár (belső)	0.1m
	Fordulási sugár (külső)	1.6m
	Emelőmotor	24V/3.3KW
	Hajtómotor	24V/0.65KW
	Fel/Le idő	20s/24s
	Kapaszkodóképesség	25%(14°)
	Max. üzemi dőlésszög (oldalirányú/függőleges)	1.5°/3°
	Vezérlés	Fokozatmentes meghajtás
	Meghajtás	Elsőkerék-hajtás
Rögzítő fék	Első kerekek	
Kerékméret	Ø 323mmx100mm	
TÁPFORRÁS	Akkumulátor	160Ah Li-ion
	Töltő	24V/30A
	Töltő (választható)	N/A
TÖMEG	Összsúly	1620kg



ZOOMLION ZS0812AC-Li ELEKTROMOS OLLÓS EMELŐ

CE szabványoknak megfelelő kivitel

FŐ JELLEMZŐK

- Az AC (váltakozó áramú) rendszer magasabb működési hatékonyságot kínál
- IP67-es vízálló védelem a váltóáramú kerékajtó motorokon a hosszabb élettartam érdekében
- A lítium-ion akkumulátorok hosszú élettartamúak, üzemidejük 30%-kal magasabb, és -20°C -os környezeti hőmérséklet mellett is alkalmazhatók
- Kenés- és karbantartásmentes csuklók
- Teljes élettartam alatt karbantartásmentes váltóáramú motor
- Könnyen szervizelhető, kihajtható tálcás burkolat
- Az akkumulátor felügyeleti rendszer (BMS) + külön gépvezérlő rendszer megkettőzött védelmet biztosít

TULAJDONSÁGOK

Alapfelszereltség

BMS (akkumulátor felügyeleti rendszer)

A vezérlőkar kiterítésével arányos sebességet vezérlő rendszer

Hangjelzés minden irányú mozgásra

Lehajtható korlát

Figyelmeztető sárga fényjelzés

Önzáró kapu

Automatikus rögzítőfék

Vészhelyzeti süllyesztő rendszer

Vészleállító gomb

Fedélzeti diagnosztika

Átbillenés elleni védelem

Aktív kátyú védelmi rendszer

Teljes magasságban is vezethető

Munkaóra számláló

Bővíthető platform

Túltöltés elleni védelem

Targoncával rakodható

Ollózat karbantartási kitémasztó

Terhelésérzékelő rendszer

Váltakozó áram a kosárban

Jelzőkürt

Extra felszereltség

Munkaállvány világítás

Alacsony környezeti hőmérséklet mellett is alkalmazható hidraulikaolaj

Fej fölötti védőkeret

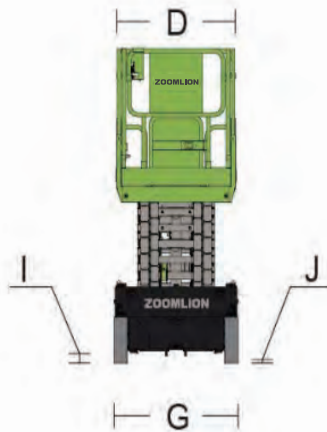
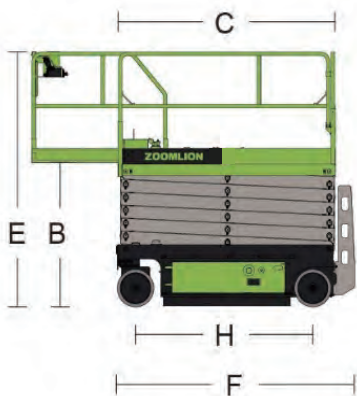
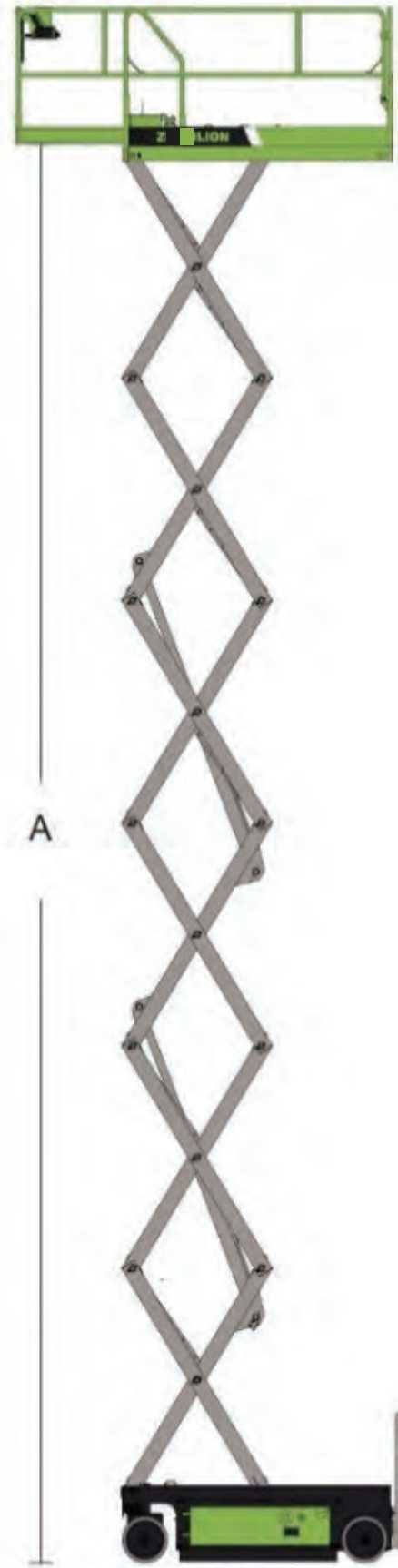
Sűrítettlevegő-csatlakozó kiépítés

Szintetikus, biológiailag lebomló hidraulikaolaj



ZOOLION ZS0812AC-Li ELEKTROMOS OLLÓS EMELŐ
CE szabványoknak megfelelő kivitel

	Típus	ZS0812AC-Li
MÉRET	Munkamagasság	10.00m
	A - Munkaállvány magasság	8.00m
	B - Munkaállvány magasság (terheléssel)	1.26m
	C - Munkaállvány méretek (hosszúság)	2.30m
	D - Munkaállvány méretek (szélesség)	1.12m
	Platform bővítése	0.91m
	E - Teljes magasság (felemelt korláttal)	2.4m
	Teljes magasság (lehajtott korláttal)	1.87m
	F - Teljes hossz	2.49m
	G - Teljes szélesség	1.15m
	H - Tengelytáv	1.85m
	I - Hasmagasság (terheléssel)	0.11m
J - Hasmagasság (felemelve)	0.02m	
TELJESÍTMÉNY	Munkaállvány teherbírása	450kg
	Teherbírás kibővített platformon	113kg
	Max. dolgozók száma	2
	Meghajtás sebessége (rakománnyal)	4km/h
	Meghajtás sebessége (felemelve)	0.8km/h
	Fordulási sugár (belső)	0.1m
	Fordulási sugár (külső)	2.2m
	Emelőmotor	24V/3.3KW
	Hajtómotor	24V/2×0.75KW
	Fel/Le idő	31s/40s
	Kapaszkodóképesség	25%(14°)
	Max. üzemi dőlésszög (oldalirányú/függőleges)	2°/3°
	Vezérlés	Fokozatmentes meghajtás
	Meghajtás	Elsőkerék-hajtás
Rögzítő fék	Első kerekek	
Kerékméret	Ø381mmx127mm	
TÁPFORRÁS	Akkumulátor	230Ah Li-ion
	Töltő	24V/30A
	Töltő (választható)	24V/60A
TÖMEG	Összsúly	2550kg



ZOOMLION ZS1012AC-Li ELEKTROMOS OLLÓS EMELŐ

CE szabványoknak megfelelő kivitel

FŐ JELLEMZŐK

- Az AC (váltakozó áramú) rendszer magasabb működési hatékonyságot kínál
- IP67-es vízálló védelem a váltóáramú kerékajtó motorokon a hosszabb élettartam érdekében
- A lítium-ion akkumulátorok hosszú élettartamúak, üzemidejük 30%-kal magasabb, és -20°C -os környezeti hőmérséklet mellett is alkalmazhatók
- Kenés- és karbantartásmentes csuklók
- Teljes élettartam alatt karbantartásmentes váltóáramú motor
- Könnyen szervizelhető, kihajtható tálcás burkolat
- Az akkumulátor felügyeleti rendszer (BMS) + külön gépvezérlő rendszer megkettőzött védelmet biztosít

TULAJDONSÁGOK

Alapfelszereltség

BMS (akkumulátor felügyeleti rendszer)

A vezérlőkar kiterítésével arányos sebességet vezérlő rendszer

Hangjelzés minden irányú mozgásra

Lehajtható korlát

Figyelmeztető sárga fényjelzés

Önzáró kapu

Automatikus rögzítőfék

Vészhelyzeti süllyesztő rendszer

Vészleállító gomb

Fedélzeti diagnosztika

Átbillenés elleni védelem

Aktív kátyú védelmi rendszer

Teljes magasságban is vezethető

Munkaóra számláló

Bővíthető platform

Túltöltés elleni védelem

Targoncával rakodható

Ollózat karbantartási kitémasztó

Terhelésérzékelő rendszer

Váltakozó áram a kosárban

Jelzőkürt

Extra felszereltség

Munkaállvány világítás

Alacsony környezeti hőmérséklet mellett is alkalmazható hidraulikaolaj

Fej fölötti védőkeret

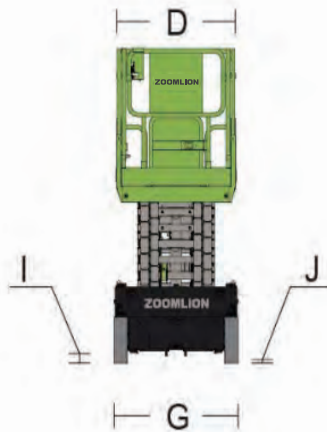
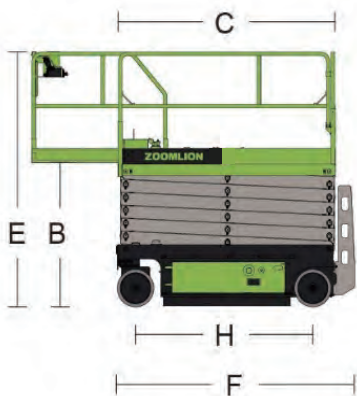
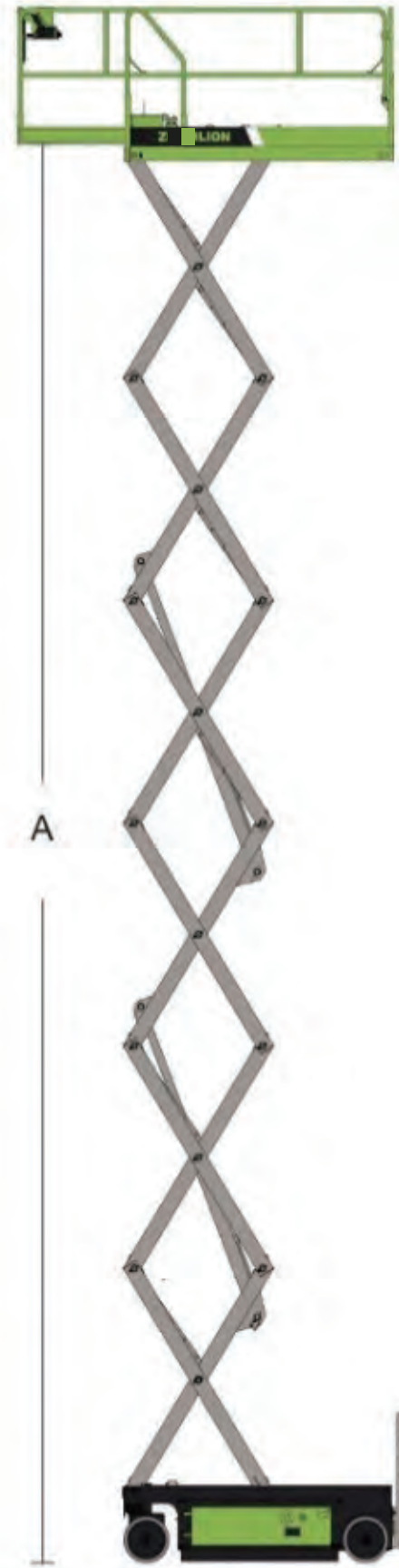
Sűrítettlevegő-csatlakozó kiépítés

Szintetikus, biológiailag lebomló hidraulikaolaj



ZOONLION ZS1012AC-Li ELEKTROMOS OLLÓS EMELŐ
CE szabványoknak megfelelő kivitel

	Típus	ZS1012AC-Li
MÉRET	Munkamagasság	11.80m
	A - Munkaállvány magasság	9.80m
	B - Munkaállvány magasság (terheléssel)	1.39m
	C - Munkaállvány méretek (hosszúság)	2.30m
	D - Munkaállvány méretek (szélesség)	1.12m
	Platform bővítése	0.91m
	E - Teljes magasság (felemelt korláttal)	2.53m
	Teljes magasság (lehajtott korláttal)	2m
	F - Teljes hossz	2.49m
	G - Teljes szélesség	1.15m
	H - Tengelytáv	1.85m
	I - Hasmagasság (terheléssel)	0.11m
J - Hasmagasság (felemelve)	0.02m	
TELEJESÍTMÉNY	Munkaállvány teherbírása	350kg
	Teherbírás kibővített platformon	113kg
	Max. dolgozók száma	2
	Meghajtás sebessége (rakománnyal)	4km/h
	Meghajtás sebessége (felemelve)	0.8km/h
	Fordulási sugár (belső)	0.1m
	Fordulási sugár (külső)	2.2m
	Emelőmotor	24V/3.3KW
	Hajtómotor	24V/2×0.75KW
	Fel/Le idő	60s/35s
	Kapaszkodóképesség	25%(14°)
	Max. üzemi dőlésszög (oldalirányú/függőleges)	1.5°/3°
	Vezérlés	Fokozatmentes meghajtás
	Meghajtás	Elsőkerék-hajtás
Rögzítő fék	Első kerekek	
Kerékméret	Ø381mmx127mm	
TÁPFORRÁS	Akkumulátor	230Ah Li-ion
	Töltő	24V/30A
	Töltő (választható)	24V/60A
TÖMEG	Összsúly	2930kg



ZOOMLION ZS1414AC-Li ELEKTROMOS OLLÓS EMELŐ

CE szabványoknak megfelelő kivitel

FŐ JELLEMZŐK

- Az AC (váltakozó áramú) rendszer magasabb működési hatékonyságot kínál
- IP67-es vízálló védelem a váltóáramú kerékajtó motorokon a hosszabb élettartam érdekében
- A lítium-ion akkumulátorok hosszú élettartamúak, üzemidejük 30%-kal magasabb, és -20°C -os környezeti hőmérséklet mellett is alkalmazhatók
- Kenés- és karbantartásmentes csuklók
- Teljes élettartam alatt karbantartásmentes váltóáramú motor
- Könnyen szervizelhető, kihajtható tálcás burkolat
- Az akkumulátor felügyeleti rendszer (BMS) + külön gépvezérlő rendszer megkettőzött védelmet biztosít

TULAJDONSÁGOK

Alapfelszereltség

BMS (akkumulátor felügyeleti rendszer)

A vezérlőkar kiterítésével arányos sebességet vezérlő rendszer

Hangjelzés minden irányú mozgásra

Lehajtható korlát

Figyelmeztető sárga fényjelzés

Önzáró kapu

Automatikus rögzítőfék

Vészhelyzeti süllyesztő rendszer

Vészleállító gomb

Fedélzeti diagnosztika

Átbillenés elleni védelem

Aktív kátyú védelmi rendszer

Teljes magasságban is vezethető

Munkaóra számláló

Bővíthető platform

Túltöltés elleni védelem

Targoncával rakodható

Ollózat karbantartási kitémasztó

Terhelésérzékelő rendszer

Váltakozó áram a kosárban

Jelzőkürt

Extra felszereltség

Munkaállvány világítás

Alacsony környezeti hőmérséklet mellett is alkalmazható hidraulikaolaj

Fej fölötti védőkeret

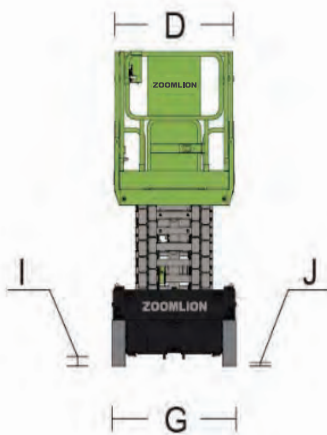
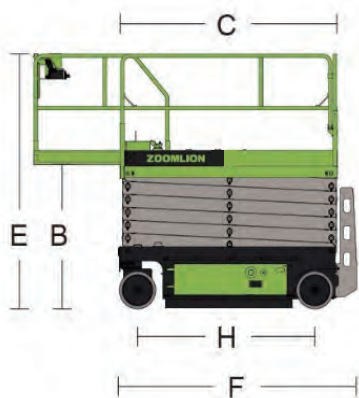
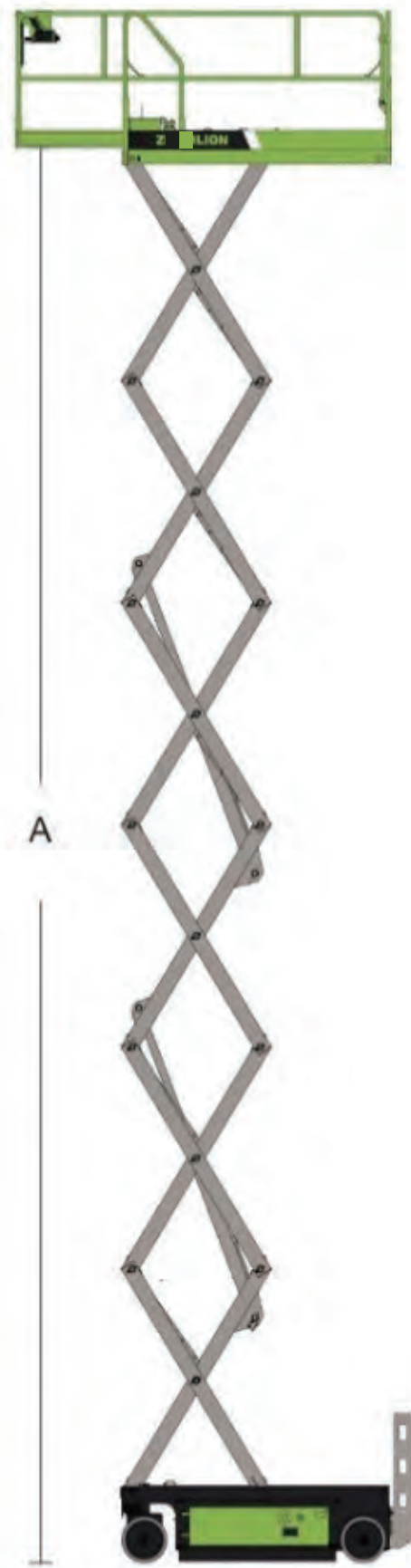
Sűrítettlevegő-csatlakozó kiépítés

Szintetikus, biológiailag lebomló hidraulikaolaj



ZOOLION ZS1414AC-Li ELEKTROMOS OLLÓS EMELŐ
CE szabványoknak megfelelő kivitel

	Típus	ZS1414AC-Li
MÉRET	Munkamagasság	15.7m
	A - Munkaállvány magasság	13.7m
	B - Munkaállvány magasság (terheléssel)	1.54m
	C - Munkaállvány méretek (hosszúság)	2.67m
	D - Munkaállvány méretek (szélesség)	1.12m
	Platform bővítése	0.91m
	E - Teljes magasság (felemelt korláttal)	2.68m
	Teljes magasság (lehajtott korláttal)	2.15m
	F - Teljes hossz	2.87m
	G - Teljes szélesség	1.4m
	H - Tengelytáv	2.22m
	I - Hasmagasság (terheléssel)	0.11m
J - Hasmagasság (felemelve)	0.02m	
TELJESÍTMÉNY	Munkaállvány teherbírása	260kg
	Teherbírás kibővített platformon	113kg
	Max. dolgozók száma	2
	Meghajtás sebessége (rakománnyal)	4km/h
	Meghajtás sebessége (felemelve)	0.8km/h
	Fordulási sugár (belső)	0.1m
	Fordulási sugár (külső)	2.6m
	Emelőmotor	24V/3.3KW
	Hajtómotor	24V/2×0.75KW
	Fel/Le idő	88/60s
	Kapaszkodóképesség	25%(14°)
	Max. üzemi dőlésszög (oldalirányú/függőleges)	1.5°/3°
	Vezérlés	Fokozatmentes meghajtás
	Meghajtás	Elsőkerék-hajtás
Rögzítő fék	Első kerekek	
Kerékméret	Ø381mmx127mm	
TÁPFORRÁS	Akkumulátor	230Ah Li-ion
	Töltő	24V/30A
	Töltő (választható)	24V/60A
TÖMEG	Összsúly	3310kg



ZOOMLION

ZS1623RT

OLLÓS EMELŐK SPECIÁLIS TEREPEEN

CE szabványoknak megfelelő kivitel

FŐ JELLEMZŐK

Kiemelkedő tulajdonságok

- 680 kg-os teherbírás magas munkahatékonysággal
- Kiváló terepképeség
- Automata szintszabályozás
- Zajcsökkentett kivitel

Költséghatékonyság

- Olajozásmentes és karbantartásmentes csuklók
- Könnyű szerelhetőség

TULAJDONSÁGOK

Alapfelszereltség

Fokozatmentes meghajtás

Súly érzékelő rendszer

Hangjelzés minden irányú mozgásra

Lehajtható korlát

Figyelmeztető sárga fényjelzés

Önzáró kapu

Automatikus rögzítőfék

Vészhelyzeti süllyesztő rendszer

Vészleállító gomb

Fedélzeti diagnosztika

Átbillenés elleni védelem

Jelzőkürt

Munkaóra számláló

Bővíthető platform (kétirányú)

Túltöltés elleni védelem

Tartozékok és opciók

Munkaállvány világítás

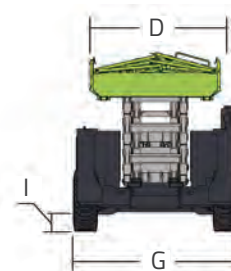
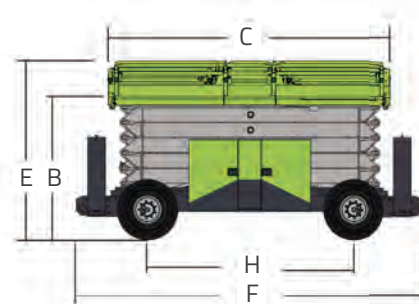
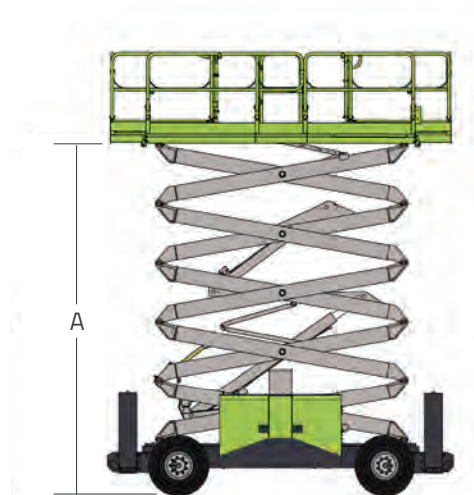
AC csatlakozó kiépítés

Sűrítettlevegő-csatlakozó kiépítés



ZOOMLION ZS1623RT OLLÓS EMELŐ
CE szabványoknak megfelelő kivitel

MÉRET	Típus	ZS1623 RT
	Munkamagasság	18m
	A - Munkaállvány magasság-felemelve	16m
	B - Munkaállvány magasság-összezárva	2.03m
	C - Munkaállvány méretek (hosszúság)	3.98m
	D - Munkaállvány méretek (szélesség)	1.83m
	Platform bővítése	1.3m
	Teljes magasság (felhajtott korláttal)	3.16m
	E - Teljes magasság (lehajtott korláttal)	2.47m
	F - Teljes hossz	4.88m
	G - Teljes szélesség	2.3m
	H - Tengelytáv	2.9m
	I - Hasmagasság (terheléssel)	0.275m
TELEJESÍTMÉNY	Munkaállvány teherbírása	680kg
	Teherbírás kibővített platformon	230kg
	Maximális vezetési magasság	9m
	Max. dolgozók száma	4
	Meghajtás sebessége (összezárva)	6.5km/h
	Meghajtás sebessége (felemelve)	0.5km/h
	Fordulási sugár (belső)	2.75m
	Fordulási sugár (külső)	5.8m
	Fel/Le idő	60s/65s
	Kapaszkodóképesség	40%
	Max. üzemi dőlésszög (oldalirányú/függőleges)	2°/3°
	Meghajtás	4WD
	Kerék	315/55 D20 Foam-filled Tires
TÁPPLÉTEL	Motor	Kubota v2403-M-DI
	Motorteljesítmény	36kw/2600rpm
	Üzemanyagtartály kapacitás	105L
	Dízel tank	100L
TÖMEG	Összsúly	8650 kg



ZOOMLION

ZA14JE

ELEKTROMOS TÖRT GÉMŰ KAROS EMELŐK

CE szabványoknak megfelelő kivitel

FŐ JELLEMZŐK

- Központos kialakítás, kiemelkedő szerkezeti stabilitás.
- A korszerű kettős vezérlőrendszer (szelepvezérlés + szivattyúvezérlés) energiatakarékos és egyenletes működést biztosít.
- A pontos és hatékony működésű váltóáramú meghajtás nagy teherbírást és biztos működést tesz lehetővé.

TULAJDONSÁGOK

Alapfelszereltség

- Fokozatmentes meghajtás
- Minden irányú mozgást jelző hang
- Villogó sárga fényjelzés
- Önzáró kapu
- Veszélyhelyzeti süllyesztő rendszer
- Vészleállító gomb
- Automatikus szintező rendszer
- Fedélzeti diagnosztika
- Átbillenés elleni védelem
- Teljes magasságon is vezethető
- Súlyérzékelő rendszer
- 4,3' LED kijelző
- Jelzőkürt

Extra Felszereltség

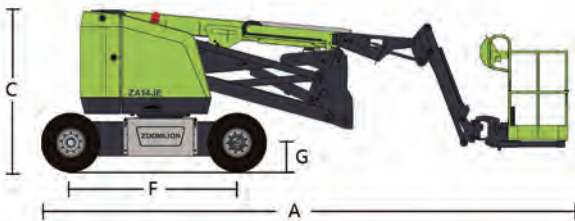
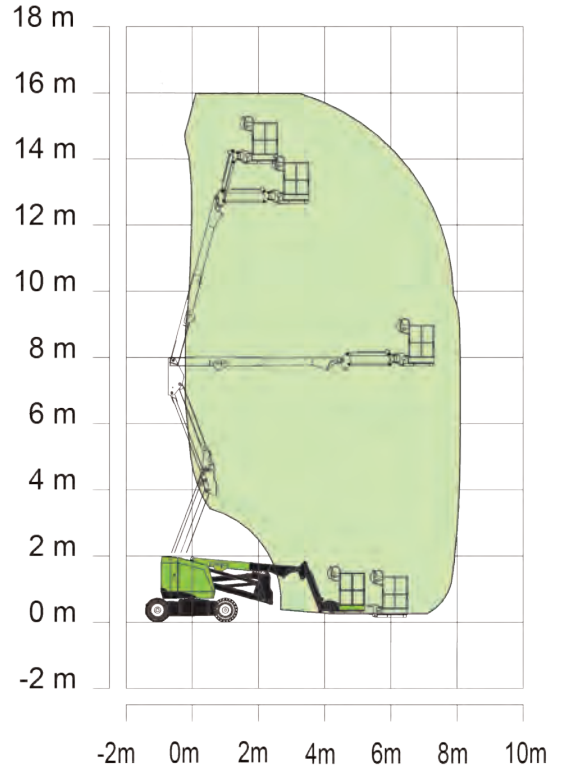
- AC csatlakozó kiépítés
- Sűrítettlevegő-csatlakozó kiépítés
- Foltmentes kerékabroncs



ZOOMLION ZA14JE ELEKTROMOS TÖRT GÉMŰ KAROS EMELŐ
CE szabványoknak megfelelő kivitel

MÉRLET	Típus	ZA14JE
	Munkamagasság	16m
	Állvány magasság	14m
	Vízszintes kinyúlás	7.50m
	Fel-, és átnyúló magasság	7.74m
	A - Hosszúság rakománnyal	6.6m
	B - Szélesség rakománnyal	1.75m
	C - Magasság rakománnyal	2m
	D - Állvány hosszúsága	1.52m
	E - Állvány szélessége	0.76m
TELJESÍTMÉNY	F - Tengelytáv	2.05m
	G - Hasmagasság	200mm
	Állvány teherbírása	230kg
	Haladási sebesség	6.1km/h
	Kapaszkodóképesség	30%(17°)
	Tengelymozgás	
	Fordulási sugár (belső)	0.79m
	Fordulási sugár (külső)	3.15m
	Elfordulás	360° fokozatmentes
	Állvány elforgatása	±90°
TÁPFORRÁS	Gém végének elfordulása	0m
	Max. Üzemi dőlésszög	2/4°
	Max. Szélsebesség	12.5m/s
	Akkumulátor	8×6V/420Ah
	Töltő	48V/60A
	Hajtómotor	AC 32V/3.3kw
KERÉKEK	Emelő motor	DC 48V/5kw
	Tartalék kör	Kézi szivattyú
	Hidraulikus tartály úrtartalma	30L
TÖMEG	Típus	17.5×6.75 Habbal töltött abroncsok
	Összsúly	6800kg

Mozgástartomány ZA14JE



ZOOMLION

ZA20JE

ELEKTROMOS TÖRT GÉMŰ KAROS EMELŐK

CE szabványoknak megfelelő kivitel

FŐ JELLEMZŐK

- 21,50 méter munkamagasságot és akár 250 kg teherbírást biztosít.
- A gyors emelőrendszer a gémet közvetlenül süllyeszti le a legmagasabb pozícióból, anélkül, hogy a karokat közben összezárná.
- A pontos és hatékony működésű váltóáramú meghajtás és a fedélzeti mozgató meghajtás rendszerek nagy teherbírást és biztos működést tesznek lehetővé, a motor pedig nem igényel karbantartást.
- A független elektromos rendszerek nagy biztonságot jelentenek.

TULAJDONSÁGOK

Alapfelszereltség

Fokozatmentes meghajtás

Minden irányú mozgást jelző hang

Figyelmeztető sárga fényjelzés

Önzáró kapu

Veszélyhelyzeti süllyesztőrendszer

Vészleállító gomb

Automatikus szintező rendszer

Fedélzeti diagnosztika

Átbillenés elleni védelem

Független kerékfelfüggesztés

Súlyérzékelő rendszer

4,3' LED kijelző

Jelzőkürt

Extra felszereltség

AC csatlakozó kiépítés

Sűrítettlevegő-csatlakozó kiépítés

2,44x0,91m platform

Foltmentes kerékabroncs

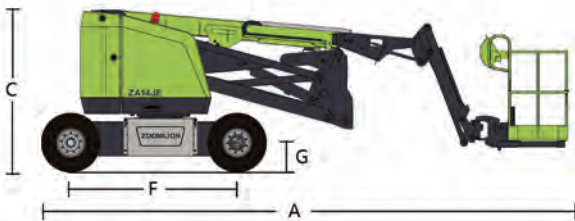
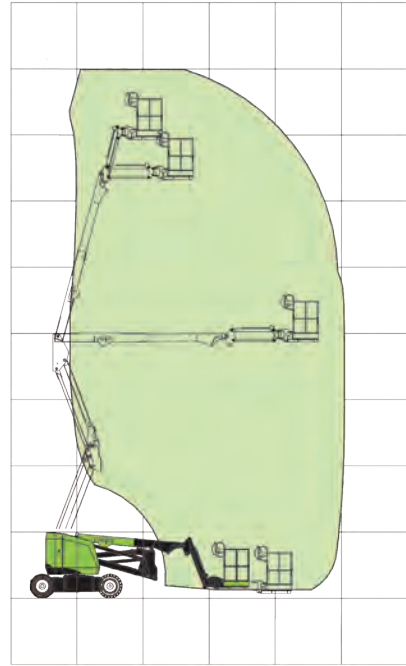
Munkaállvány világítás



ZOOMLION ZA20JE ELEKTROMOS TÖRT GÉMŰ KAROS EMELŐ
CE szabványoknak megfelelő kivitel

MÉRET	Típus	ZA20JE
	Munkamagasság	21.50m
	Állvány magasság	19.50m
	Vízszintes kinyúlás	11.45m
	Fel-, és átnyúló magasság	8.30m
	A - Hosszúság rakománnyal	8.72m
	B - Szélesség rakománnyal	2.49m
	C - Magasság rakománnyal	2.56m
	D - Állvány hosszúsága	1.83m
	E - Állvány szélessége	0.76m
TELJESÍTMÉNY	F - Tengelytáv	2.52m
	G - Hasmagasság	375mm
	Állvány teherbírása	250kg
	Haladási sebesség	6.1km/h
	Kapaszkodóképesség	45%
	Tengelymozgás	200mm
	Fordulási sugár (belső)	2.78m
	Fordulási sugár (külső)	5.49m
	Elfordulás	360° folyamatos
	Állvány elforgatása	±90°
TÁPFORRÁS	Gém végének elfordulása	0.6m
	Max. Üzemi dőlésszög	3/5°
	Max. Szélsősebesség	12.5m/s
	Akkumulátor	8x6V/420Ah
	Töltő	48V/60A
	Hajtómotor	AC 32V/3.3kw
KEREKEK	Emelő motor	AC 32V/10kw
	Tartalék motor	12V DC
	Hidraulikus tartály űrtartalma	75L
TÖMEG	Típus	355/55 D625 Habbal töltött abroncsok
	Összsúly	9200kg

Mozgástartomány ZA20JE



ZOOMLION

ZT22JE

ELEKTROMOS TELESZKÓPOS EMELŐ

CE szabványoknak megfelelő kivitel

FŐ JELLEMZŐK

- A speciálisan méretezett lítium-ion akkumulátor zöld, környezetbarát, alacsony zajszintű és zéró emissziójú, ideális az építőiparban és az üzemek karbantartásához.
- A kiváló energiagazdálkodási rendszerrel kombinált lítium-ion akkumulátorok hosszabb üzemidőt biztosítanak.
- Az alacsony hőmérsékletű regeneratív áramszabályozás és a teljesítmény öntanuló, adaptív vezérlése hatékonyan javítja a Li-ion akkumulátor biztonságát és jelentős mértékben, legalább 10%-kal meghosszabbítja az akkumulátorok élettartamát

TULAJDONSÁGOK

Alapfelszereltség

Fokozatmentes meghajtás

Minden irányú mozgást jelző hang

Figyelmeztető sárga fényjelzés

Önzáró kapu

Veszélyhelyzeti süllyesztőrendszer

Vészleállító gomb

Automatikus szintező rendszer

Fedélzeti diagnosztika

Átbillenés elleni védelem

Független kerékelfüggesztés

Súlyérzékelő rendszer

4,3' LED kijelző

Jelzőkürt

Extra felszereltség

AC csatlakozó kiépítés

Sűrítettlevegő-csatlakozó kiépítés

Alacsony környezeti hőmérséklet esetén is alkalmazható hidraulikaolaj

Szintetikus, biológiailag lebomló hidraulikaolaj

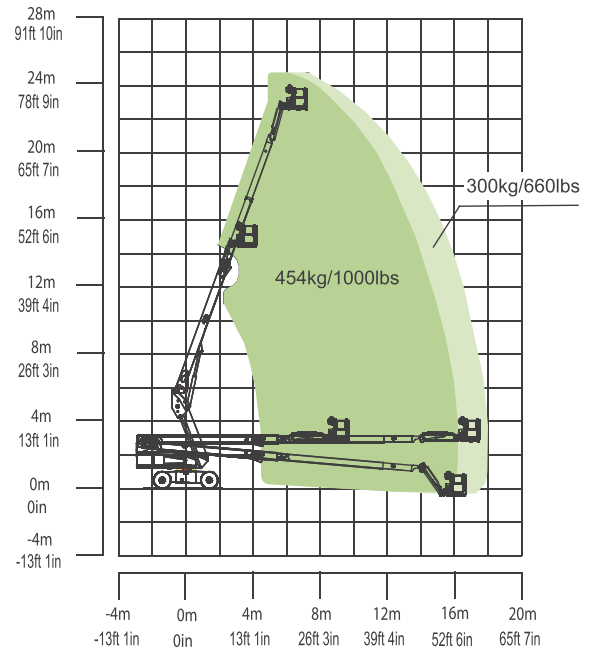
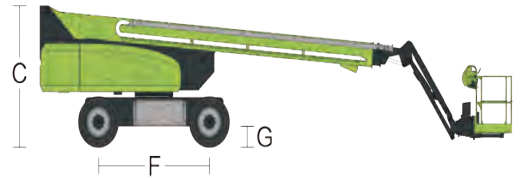
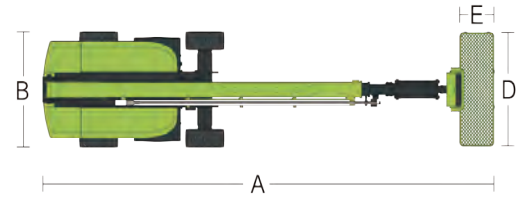
Munkaállvány világítás

Foltmentes kerékabroncs



ZOOMLION ZT22JE ELEKTROMOS TELESZKÓPOS EMELŐ
CE szabványoknak megfelelő kivitel

MÉRLET	Típus	ZT22JE
	Munkamagasság	24.40m
	Állványmagasság	22.40m
	Vízszintes kinyúlás	17.9m
	A - Hosszúság rakománnyal	10.3m
	B - Szélesség rakománnyal	2.49m
	C - Magasság rakománnyal	2.76m
	D - Állvány hosszúsága	2.44m
	E - Állvány szélessége	0.91m
	Gém hossza	1.83m
	F - Tengelytáv	2.52m
Tengelytáv	2.49m	
G - Hasmagasság	410mm	
TELJESÍTMÉNY	Munkaállvány teherbírása (korlátlan/korlátozott)	300/454kg
	Haladási sebesség	5.5km/h
	Kapaszkodóképeség	45% (24°)
	Fordulási sugár (belső)	2.72m
	Fordulási sugár (külső)	5.58m
	Elfordulás	360° folyamatos
	Platform forgatása	±90°
	Állvány elforgatása	1.61m
	Gém végének elfordulása	130°(-55°~75°)
	Max. Szélsősebesség	12.5m/s
TÁPFORRÁS	Akkumulátor	80V
	Töltő	5KW/80V
	Hajtómotor	4.2KW
	Emelőmotor	21KW
	Tartalékmotor	12V DC
	Hidraulikus tartály űrtartalma	120L
KEREKEK	Típus	355/55-24.5 Habbal töltött abroncsok 355/55 D625 Tömör abroncsok
TÖMÉGEK	Összsúly	13200kg



Range of Motion ZT22JE

ZOOMLION

ZT26JE-Li

ELEKTROMOS TELESZKÓPOS EMELŐK

CE szabványoknak megfelelő kivitel

FŐ JELLEMZŐK

- Li-ion akkumulátornak köszönhetően környezetkímélő, alacsony zajkibocsátás
- Több, mint 20 biztonsági funkció
- Könnyű szervizelhetőség
- 28,7 m-es munkamagasság, 22,1 m-es vízszintes gémkinyúlás

TULAJDONSÁGOK

Alapfelszereltség

Jelzőkürt

Fokozatmentes meghajtás

Megfelelő vezérlés

Hangjelzés minden irányú mozgásra

Figyelmeztető sárga fényjelzés

Önzáró kapu

Vészhelyzeti süllyesztő rendszer

Vészleállító gomb

Automatikus szintező rendszer

Fedélzeti diagnosztika

Átbillenés elleni védelem

Oscilláló tengely

Súlyérzékelő rendszer

4,3" LED kijelző

Kihajtható motor fiók

Tartozékok és opciók

Munkaállvány-világítás

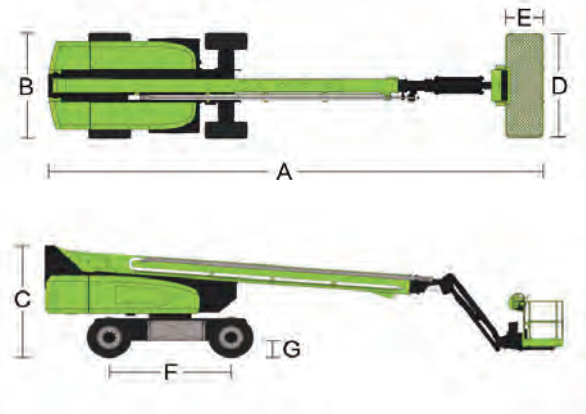
Másodlagos védelmi rendszer

AC csatlakozó kiépítés

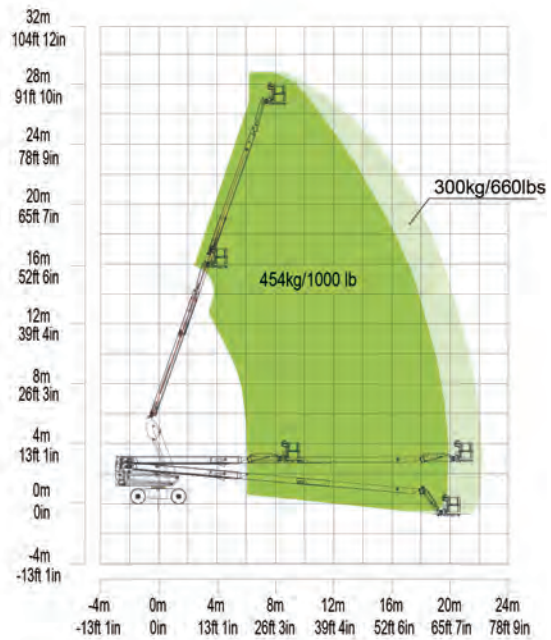


ZOOMLION ZT26JE-LI ELEKTROMOS TELESZKÓPOS EMELŐ
CE szabványoknak megfelelő kivitel

	Típus	ZT26JE
MÉRET	Munkamagasság	28.70m
	Állvány magasság	26.70m
	Vízszintes kinyúlás	22.1m
	A - Hosszúság rakománnyal	11.91m
	B - Szélesség rakománnyal	2.49m
	C - Magasság rakománnyal	2.82m
	D - Platform hosszúsága	2.44m
	E - Állvány szélessége	0.91m
	Gémkar hossza	1.83m
	F - Tengelytáv	2.80m
	Tengelytáv	2.1m
G - Hasmagasság	0.41m	
TELJESÍTMÉNY	Platform teherbírása (korlátlan/korlátozott)	300kg/454kg
	Haladási sebesség (munkasebesség)	5.5km/h
	Kapaszkodóképesség	45% (24°)
	Fordulási sugár (belső)	3.11m
	Fordulási sugár (külső)	6.16m
	Forgóasztal elfordulása	360° fokozatmentes
	Platform forgatása	±90°
	Gém végének elfordulása	1.61m
TÁPFORRÁS	Akkumulátor	80V/606Ah
	Töltő	6KW/80V
	Hajtómotor	5.2KW
	Emelőmotor	30KW
	Segédhajtómű	12V DC
Hidraulikus tartály úrtartalma	120L	
KEREKEK	Típus	15-625 Habbal töltött gumiabroncs
	TÖMEG	Összsúly



ZT26JE Mozgástartomány



ZOOMLION ZA16JERT-Li ELEKTROMOS, TÖRT GÉMŰ KAROS EMELŐ

CE szabványoknak megfelelő kivitel

FŐ JELLEMZŐK

- Középre rendezett hajtóegység, nagy szerkezeti merevség és csekély gémkihajlás
- Pontos és hatékony, váltóáramú motoros hajtórendszer, amely nagy teljesítményt és stabil vezérelhetőséget biztosít, a motor karbantartásmentes
- Az első, nagy teljesítményű, elektromos meghajtású, terepjáró, 16 m-es emelőmagasságú, tört gémmű karos emelő, amely nehéz munkakörülmények esetén is kiválóan alkalmazható
- A 4WD összerék-meghajtás nagy hatékonyságú, ideális a terepen történő használatra
- fejlett kettős vezérlőrendszer (szelepvezérlés + szivattyúvezérlés is) energiatakarékos, egyenletes és hatékony vezérlést biztosít.
- A nagy kapacitású lítium akkumulátor hosszú élettartamú, a töltési és kisütési ciklusok száma eléri a 2500-at, az egész életciklusa során karbantartásmentes, 5 év garanciával.

TULAJDONSÁGOK Alapfelszereltség

A vezérlőkarok kitérítésével arányos munkasebességet vezérlő rendszer

Minden irányú mozgást jelző hang

Figyelmeztető sárga fényjelzés

Önzáró kapu

Veszélyhelyzeti süllyesztőrendszer

Vészleállító gomb

Automatikus szintező rendszer

Fedélzeti diagnosztika

Átbillenés elleni védelem

Terhelésérzékelő rendszer

4,3' LED kijelző

Jelzőkürt

Másodlagos védelmi rendszer

Extra felszereltség

AC csatlakozó kiépítés

Sűrítettlevegő-csatlakozó kiépítés

Alacsony környezeti hőmérséklet esetén is alkalmazható hidraulikaolaj

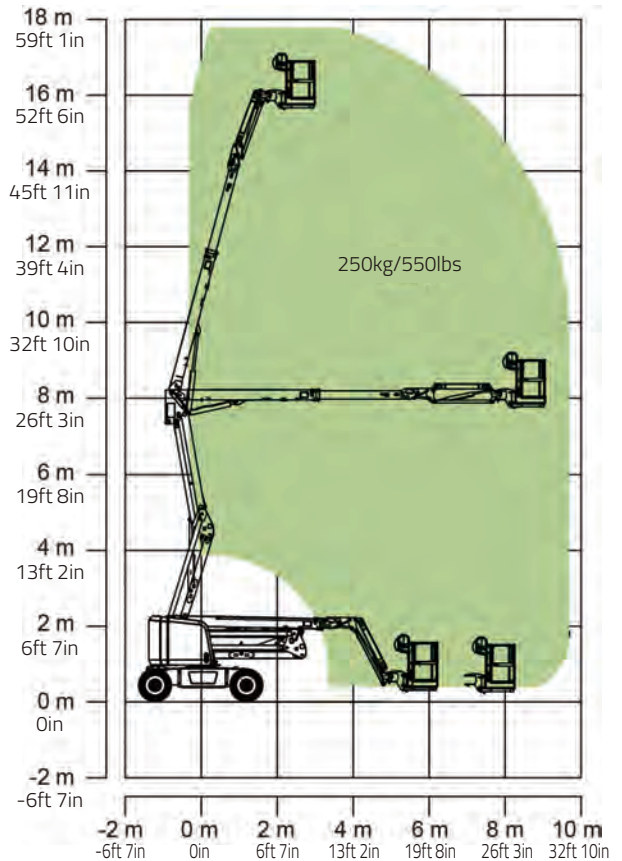
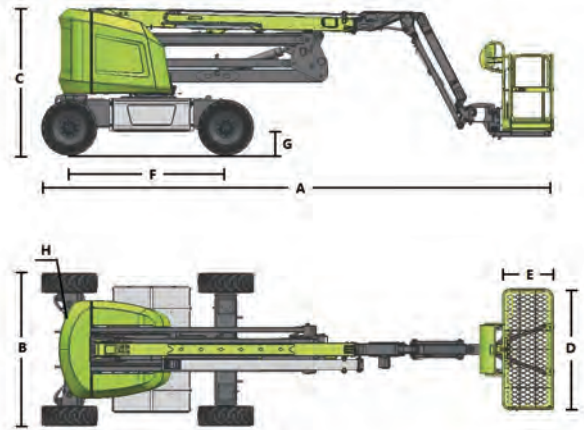
Kosárra szerelt munkalámpák

Foltmentes kerékbroncs



ZOOMLION ZA16JERT-LI ELEKTROMOS TÖRT GÉMŰ KAROS EMELŐ
CE szabványoknak megfelelő kivitel

	Típus	ZA16JERT-LI
MÉRET	Munkamagasság	17.8m
	Állvány magasság	15.8m
	Vízszintes kinyúlás	9.72m
	Fel-, és átnyúló magasság	8m
	A - Hosszúság rakománnyal	7.7m
	B - Szélesség rakománnyal	2.3m
	C - Magasság rakománnyal	2.23m
	D - Állvány hosszúsága	1.52m
	E - Állvány szélessége	0.76m
TELJESÍTMÉNY	F - Tengelytáv	2.36m
	G - Hasmagasság	360mm
	Állvány teherbírása	250kg
	Haladási sebesség	5.4km/h
	Kapaszkodóképesség	45%(24°)
	Tengelymozgás	200mm
	Fordulási sugár (belső)	2.06m
	Fordulási sugár (külső)	4.78m
	Elfordulás	360° folyamatos
TÁPFORRÁS	Állvány elforgatása	±90°
	Gém végének elfordulása	0.2m
	Max. Szélesebesség	12.5m/s
	Akkumulátor	48V/315Ah
	Töltő	48V/60A
	Hajtómotor	AC 32V
KEREKEK	Emelő motor	AC 32V
	Tartalék motor	12V DC
	Hidraulikus tartály űrtartalma	30L
TÖMEG	Típus	33×12 Habbal töltött abroncsok
	Összsúly	7300kg



Range of Motion ZA16JERT-Li

ZOOMLION ZA20JERT-Li ELEKTROMOS, TÖRT GÉMŰ KAROS EMELŐ

CE szabványoknak megfelelő kivitel

FŐ JELLEMZŐK

- A gyors emelőrendszer közvetlenül leengedi a gémet a legmagasabb pozícióból a földre, nincs szükség a karok összecsukására a munka hatékonyságának javítása érdekében.
- A pontos és hatékony működésű váltóáramú meghajtás és a fedélzeti mozgatórendszer nagy teljesítményt, stabil vezérlést biztosít, karbantartásmentes motorral.
- A független elektromos rendszerek nagy biztonságot jelentenek
- A versenytársaknál nagyobb, 21,38 m-es munkamagasság és 250 kg-os emelési teherbírás
- A nagy áttételű haladó hajtómű hatékonyabb kapaszkodóképességet biztosít
- A nagy kapacitású lítium akkumulátor hosszú élettartamú, a töltési és kisütési ciklusok száma eléri a 2500-at, a teljes élettartama alatt karbantartásmentes, és 5 év garanciát biztosítunk hozzá.

TULAJDONSÁGOK

Alapfelszereltség

Fokozatmentes meghajtás

Minden irányú mozgást jelző hang

Figyelmeztető sárga fényjelzés

Önzáró kapu

Veszélyhelyzeti süllyesztőrendszer

Vészleállító gomb

Automatikus szintező rendszer

Fedélzeti diagnosztika

Átbillenés elleni védelem

Független kerékfelfüggesztés

Súlyérzékelő rendszer

4,3' LED kijelző

Jelzőkürt

Másodlagos védelmi rendszer

Extra felszereltség

AC csatlakozó kiépítés

Sűrítettlevegő-csatlakozó kiépítés

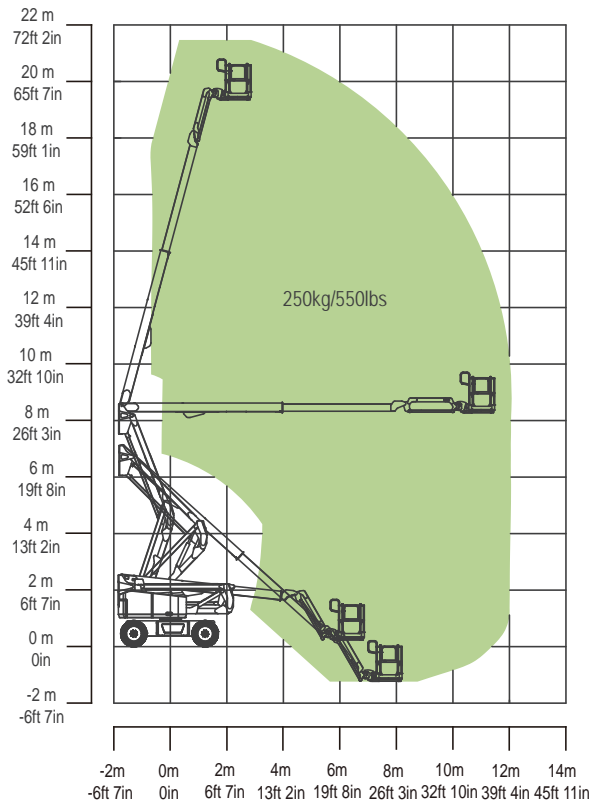
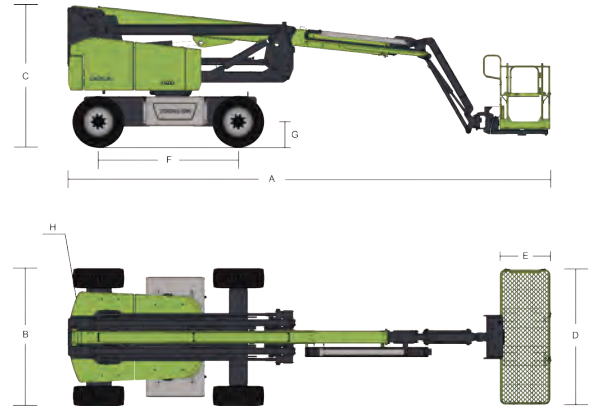
Alacsony környezeti hőmérséklet esetén is alkalmazható hidraulikaolaj

Foltmentes kerékabroncs



ZOOMLION ZA20JERT-LI ELEKTROMOS TÖRT GÉMŰ KAROS EMELŐ CE szabványoknak megfelelő kivitel

MÉRET	Típus	ZA20JERT-LI
	Munkamagasság	21.38m
	Állvány magasság	19.38m
	Vízszintes kinyúlás	12.1m
	Fel-, és átnyúló magasság	8.25m
	A - Hosszúság rakománnyal	8.8m
	B - Szélesség rakománnyal	2.46m
	C - Magasság rakománnyal	2.52m
	D - Állvány hosszúsága	1.83m
TELJESÍTMÉNY	E - Állvány szélessége	0.76m
	F - Tengelytáv	2.52m
	G - Hasmagasság	400mm
	Állvány teherbírása	250kg
	Haladási sebesség	5,2km/h
	Kapaszkodóképesség	45%(24°)
	Tengelymozgás	200mm
	Fordulási sugár (belső)	2.78m
	Fordulási sugár (külső)	5.49m
TÁPFORRÁS	Elfordulás	360° folyamatos
	Állvány elforgatása	±90°
	Gém végének elfordulása	0.64m
	Max. Szélesebesség	12.5m/s
	Akkumulátor	48V/315Ah
	Töltő	48V/60A
	Hajtómotor	AC 32V
KEREKEK	Emelő motor	AC 32V
	Tartalék motor	12V DC
	Hidraulikus tartály űrtartalma	75L
	Meghajtás típusa	4WD
TÖMEG	Típus	33×12 D610 Habbal töltött abroncsok
	Összsúly	9250kg



Range of Motion ZA20JERT-Li

ZOOMLION

ZT26JE

ELEKTROMOS TELESZKÓPOS EMELŐ

CE szabványoknak megfelelő kivitel

FŐ JELLEMZŐK

- A speciálisan méretezett lítium-ion akkumulátor zöld, környezetbarát, alacsony zajszintű és zéró emissziójú, ideális az építőiparban és az üzemek karbantartásához.
- A kiváló energiagazdálkodási rendszerrel kombinált lítium-ion akkumulátorok hosszabb üzemidőt biztosítanak.
- Az alacsony hőmérsékletű regeneratív áramszabályozás és a teljesítmény öntanuló, adaptív vezérlése hatékonyan javítja a Li-ion akkumulátor biztonságát és jelentős mértékben, legalább 10%-kal meghosszabbítja az akkumulátorok élettartamát

TULAJDONSÁGOK

Alapfelszereltség

Fokozatmentes meghajtás

Minden irányú mozgást jelző hang

Figyelmeztető sárga fényjelzés

Önzáró kapu

Veszélyhelyzeti süllyesztőrendszer

Vészleállító gomb

Automatikus színtező rendszer

Fedélzeti diagnosztika

Átbillenés elleni védelem

Független kerékelfüggesztés

Súlyérzékelő rendszer

4,3" LED kijelző

Jelzőkürt

Extra felszereltség

AC csatlakozó kiépítés

Sűrítettlevegő-csatlakozó kiépítés

Alacsony környezeti hőmérséklet esetén is alkalmazható hidraulikaolaj

Szintetikus, biológiailag lebomló hidraulikaolaj

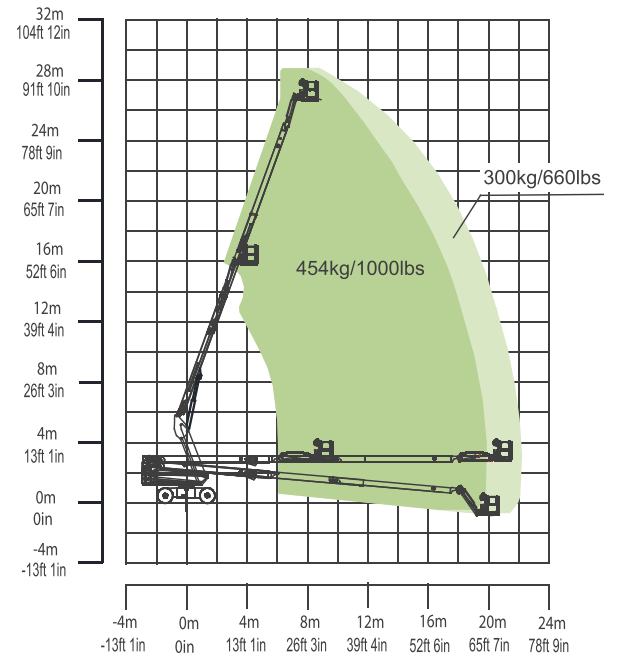
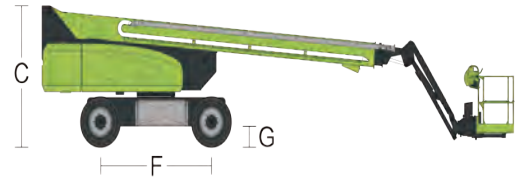
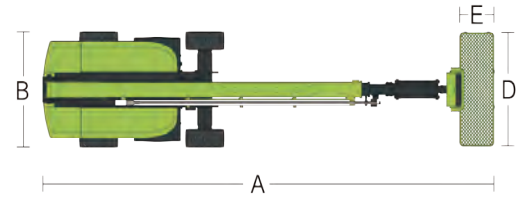
Munkaállvány világítás

Foltmentes kerékabroncs



ZOOMLION ZT26JE ELEKTROMOS TELESZKÓPOS EMELŐ CE szabványoknak megfelelő kivitel

MÉRLET	Típus	ZT26JE
	Munkamagasság	28.70m
	Állványmagasság	26.70m
	Vízszintes kinyúlás	22.1m
	A - Hosszúság rakománnyal	11.91m
	B - Szélesség rakománnyal	2.49m
	C - Magasság rakománnyal	2.82m
	D - Állvány hosszúsága	2.44m
	E - Állvány szélessége	0.91m
	Gém hossza	1.83m
	F - Tengelytáv	2.80m
Tengelytáv	2.49m	
G - Hasmagasság	410mm	
TELJESÍTMÉNY	Munkaállvány teherbírása (korlátlan/korlátozott)	300/454kg
	Haladási sebesség	5.5km/h
	Kapaszkodóképeség	45% (24°)
	Fordulási sugár (belső)	3.11m
	Fordulási sugár (külső)	6.16m
	Elfordulás	360° folyamatos
	Platform forgatása	±90°
	Állvány elforgatása	1.61m
	Gém végének elfordulása	130°(-55°~75°)
	Max. Szélsebesség	12.5m/s
TÁPFORRÁS	Akkumulátor	80V
	Töltő	5KW/80V
	Hajtómotor	5.2KW
	Emelőmotor	30KW
	Tartalékmotor	12V DC
	Hidraulikus tartály űrtartalma	120L
KEREKEK	Típus	15-625 Habbal töltött abroncsok 385/65-24 Tömör abroncsok
TÖMEG	Összsúly	17600kg



Range of Motion ZT26JE

MANITOU MRT 2550 TELESZKÓPOS RAKODÓ

FŐ JELLEMZŐK:

- 5000 kg-os maximális terheléssel és 25 m-es munkamagassággal.
- MRT 2550 három munkamódban:
Teleszkópos rakodóként, csörlőként és munkaállványként is működik, így napi sokoldalúságot kínál.
- A gép 4 elemből áll, kombinálva a fülkerész 360°-os folyamatos elforgatásával, amely lehetővé teszi a különféle műveletek végrehajtását a gép mozgatása nélkül.
- Tartozék felismerő rendszer
- Szabványoknak megfelelő súlyérzékelő rendszer
- Rögztőfék
- Távírányító a kabinon kívüli munkavégzéshez

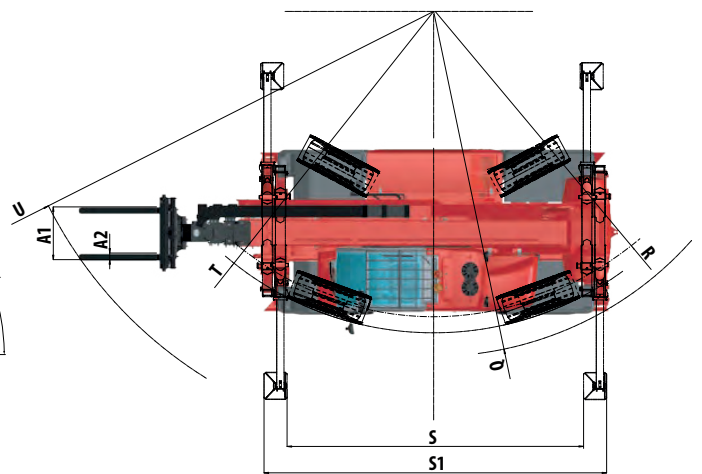
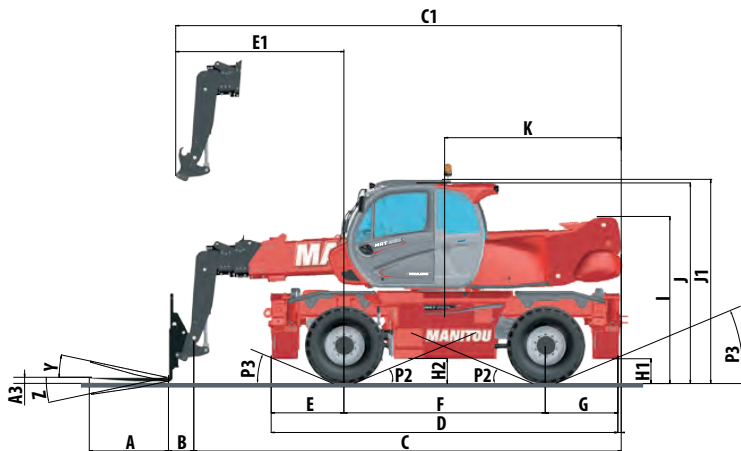
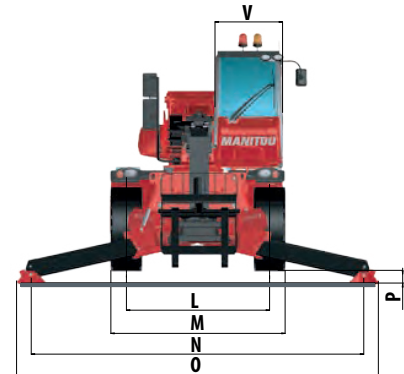


MANITOU MRT 2550 TELESZKÓPOS RAKODÓ

EMELÉS	
Maximális kapacitás	5000 kg
Maximális emelési magasság	24,70 m
Maximális gémkinyúlás	21,40 m
GUMIABRONCSOK	445 / 65 R22.5
KITÁMASZTÓK	duplex teleszkópos, egyidejűleg és egyedileg is vezérelhető
FELSŐ FORGÓ RÉSZ	folyamatos körbeforgást tesz lehetővé
FÉKEZÉS	
Üzemi fék	tárcsafék
Rögzítőfék	automatikus rögzítőfék
MOTOR	Motor MERCEDES – 4 SEBESSÉGES – 4. OSZTÁLY
Típus	OM 934 E4-5
Teljesítmény	156 lóerő/115 kW
Maximális nyomaték	675 Nm, 1200–1500 rpm
Szintezés	automatikus szintezés
Akkumulátorok	24 V: 2 x 12 V, 120 Ah, 850 A
HAJTÓMŰ	hidrosztatikus
Meghajtott kerekek	négykerék meghajtás
A kormányzás módja	négykerékkormányzás, 3 kormányzási üzemmód
Maximális utazósebesség (a vonatkozó szabályozás szerint változhat)	40 km/óra
VEZÉRLŐK	2 multifunkciós joystick
HIDRAULIKA	
Hidraulikus szivattyú	115 l/min – 275 bar, fogaskerekes típus
Ürtartalmak	
Hidraulikaolaj	225 l
Üzemanyag	305 l
Urea (AdBlue típus ®)	57 l
ÖNSÚLY (VILLÁKKAL)	18 900 kg
MÉRETEK	
Teljes szélesség	2,49 m
Teljes szélesség (letalpalókkal)	5,55 m
Teljes magasság 3,05 m	3,05 m
Teljes hosszúság a futóműig	7,84 m
Fordulósugár (a gumibroncsokon)	4,88 m
Hasmagasság	0,35 m
Normál villák (hosszúság x szélesség x vastagság)	1200 x 150 x 50 mm
BIZTONSÁG	A rakomány állapotát figyelő rendszer (daruszabvány), munkaszerelek-felismerő rendszer (E-Rec) a fülke megfelel a ROPS/FOPS szabvány II. szintjének
ZAJ ÉS REZGÉS	
Zaj a vezetői helyzetben (LpA)	79,7 dB
Környezeti zaj (LwA)	108 dB
A teljes kezelt/kart érő rezgés	<2,50 m/s ²

mm	MRT 2550
A	1200
A1	150
B	385
C	7450
C1	7745
D	5350
E	1150
E1	3045
F	3050
G	1150
H1	350
H2	350
I	2630
J	3000
J1	3050
K	3175

mm	MRT 2550
L	2050
M	2490
N	5140
O	5555
P	230
P2	15°
P3	22°
Q	5235
R	4650
S	4500
S1	5190
T	4880
U	6915
V	950
Y	12°
Z	105°



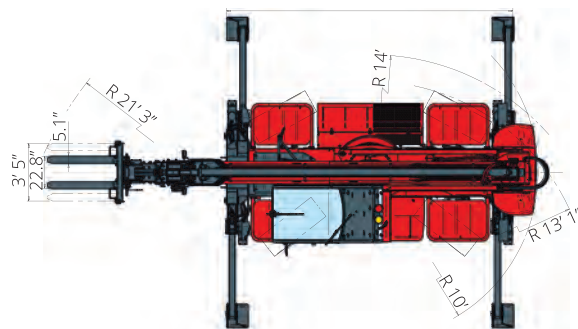
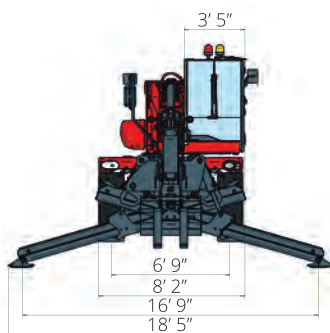
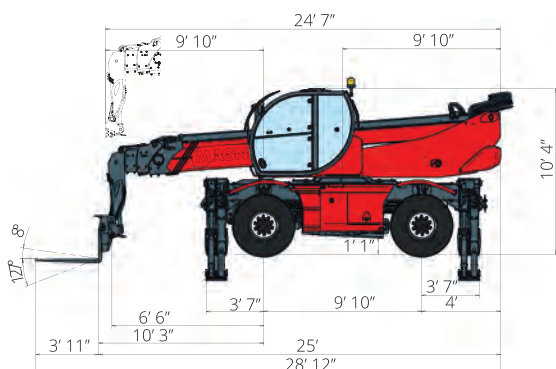
MAGNI RTH 6.25 TELESZKÓPOS RAKODÓ

FŐ JELLEMZŐK:

- Össztömeg: 18 000 kg
- Emelőteljesítmény: 6 000 kg
- Emelési magasság: 25 m
- Szintezőrendszer
- Automata kormányzás
- Automatikus toldalékelismerés
- Kompakt kivitelű támasztótalpak
- 360 fokos fordulási tartomány
- Üzem mód: Dízel
- Vezetőfülke típusa: Zárt vezetőfülke

MAGNI RTH 6.25 TELESZKÓPOS RAKODÓ

GÉP TÍPUSA			
Forgóvázas teleszkópos rakodó	RTH 6.25		
Maximális emelési teherbírás	6 000 kg (súlypont: 600 mm)		
Maximális emelési magasság	25,00 m		
Forgási tartomány	360° (fokozatmentes)		
MOTOR			
Típus	Deutz TCD 3,6 L4 Stage V	Deutz TCD 3,6 L4 Stage VI	Deutz TCD 3,6 L4 Stage IIIA
Névleges teljesítmény	100 kW (134 LE) @ 2 200 1/min		
Maximális nyomaték	500 Nm @ 1600 1/min		
Hengerűrtartalom	3,6 l		
Hengerek	4, soros elrendezésben		
Motor konfigurációja	Turbófeltöltésű, közvetlen befecskendezésű dízelmotor		
Hűtőrendszer	Vízűtésű töltőlevegő hűtő		
ERŐÁTVITELI RENDSZER			
Típus	Hidrosztatikus		
Modell	Danfoss/Rexroth		
Maximális nyomás	480 bar		
Helyváltoztatás módja	Elektronikus vezérlésű, térfogatkiszorításos szivattyú és térfogatkiszorításos motor		
Sebességváltó	Dropbox típusú, 2 előre- és hátrameneti sebességfokozattal		
TENGELEK ÉS FÉKEK			
Típus	A tengelyekre bolygókerékes hajtóművek vannak szerelve		
Hátsó tengely	Oscilláló, kormányzott, hidraulikus zárral		
Első tengely	Oscilláló, kormányzott, ±8° szintbeállással		
Üzemi fék	Több tárcsás hidraulikus működtetésű nedves fék minden tengelyen		
Rögzítőfék	Hidraulikus működtetésű negatív fék		
Abronszméret	445/65 R22,5		
TELJESÍTMÉNY			
Max. haladási sebesség	40 km/h		
Vonórúd vonóereje	72 kN		
Kapaszkodóképesség	41%		
Fordulókör (a villáknál)	6 390 mm		
TÖMEG			
Teljes önsúly	18 000 kg		
Első tengely saját terhelése (visszahúzott és leengedett gémmel)	8 100 kg		
Hátsó tengely saját terhelése (visszahúzott és leengedett gémmel)	9 900 kg		
TARTÁLYOK ÉS RENDSZEREK ÜRTARTALMA			
Dízelolajtartály	175 l	175 l	175 l
AdBlue	10 l	10 l	-
Hidraulikafolyadék	165 l	165 l	165 l
Motorolaj	9	9	9
Hűtőfolyadék	20	20	20
MOZGATÓ HIDRAULIKUS ÁRAMKÖR			
Max. üzemi nyomás	350 bar		
Áramkör típusa	Terhelésérzékelő		
Üzemi szivattyú	Danfoss/Casappa – Térfogatkiszorításos		
Elosztó a gém és a forgatómű mozgásához	Danfoss – SIL 2 arányos mágnesszelep		
Elosztó a támasztálpakhoz	Bosch Rexroth – Elektrohidraulikus működtetőelemek		
Mozgásvezérlés	2 db kéttengelyes Danfoss joystick biztonsági éberség-ellenőrző eszközzel, CAN-busz vezérléssel		
VONATKOZÓ SZABVÁNYOK			
EN 1459-2: változtatható kinyúlású gépi hajtású, forgó targoncákra vonatkozóan			
EN 13000: hidraulikus darukra vonatkozóan			
EN 280: Mozgó munkaállványokra, ill. azok leeső tárgyak és borulás elleni védelmére vonatkozóan			
EU 2016/1628: motorok károsanyag-kibocsátására vonatkozóan			



UNIC URW 376 MINIDARU

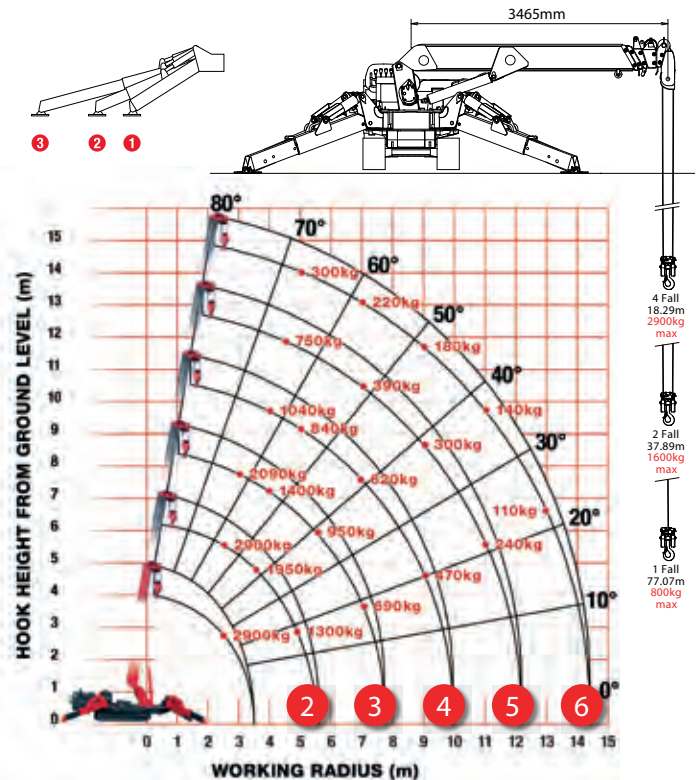
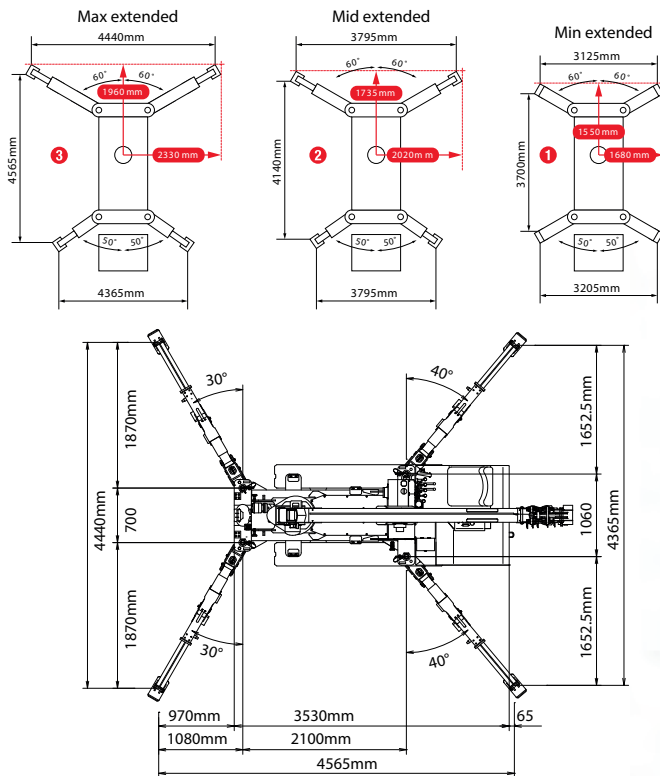


FŐ JELLEMZŐK:

- Teljes szélesség: 1,3 m
- Maximális gémkinyúlás: 14,45 m
- Dízel motorral is működtethető
- Elektromos hálózatról is működtethető
- A letalpalót a kezelő vezérli
- Intelligens figyelmeztető hangrendszer
- Alapkitelben rádiós távirányító
- Munkaterület határolás
- Elfordulás gátló
- Automatikus teljesítmény szabályzás

UNIC URW 376 MINIDARU

Maximális teherbírás	2,9 t x 2,5 m
Maximális gémkinyúlás	Max 14,45 m
Maximális emelési magasság	kb. 14,9 m (16,63 m segédgémmel, 17,33 m fix horoggal)
Kötél hossza	4 kötélág esetén: 18,29 m, 2 kötélág esetén: 37,89 m, 1 kötélág esetén: 77,07 m
Mérettek	4340 mm (hossz) x 1300 mm (szélesség) x 1800 mm (magasság)
Súly	3850 kg (4000 kg elektromos változat esetén)
Pontszerű terhelések	A sok lehetséges változó miatt a pontszerű terhelések csak kérésre állnak rendelkezésre
Horogsebesség	kb. 17 m/perc (4 réteg és 4 kötélág)
TELESZKÓPOS RENDSZER	
Gém hossza	3,63 – 14,61 m
Teleszkóp sebessége	10,98 m / 23 sec
Gém típusa	6-részes hidraulikusan mozgattott teleszkópos gém, hatszög keresztmetszetű doboz szerkezettel
Döntési szög/sebesség	kb. 0 – 80° / 10 sec
Elforgatási szög/sebesség	kb. 360° (folyamatos) 2,5 ford/perc
MOZGATÓ RENDSZER	
Hajtás	hidrosztatikus 2-sebesség, fokozatmentes előre és hátra
Haladási sebesség	0 – 3 km/h
Terepkéesség	23°
Lánctalp hossza a talajon	1750 mm
Lánctalp nyomása a talajon	36 kPa (0,37 kg/cm ²)
Lánctalp szélessége	300 mm
MOTOR	
Gyártó	Mitsubishi / Yanmar
Üzemanyag	diesel (kettős elektromos hajtás opció)
Maximális teljesítmény	18 kW (24,5 LE) / 2100 ford/perc
Indítási mód	Elektromos
Tartály térfogat	40 liter
ELEKTROMOS MOTOR	
Teljesítmény	7,5 kW
Feszültség	400 V AC 50/60 Hz
Normál tartozékok	Számítógépes vezérlésű nyomatékhatároló (biztonságos terhelést jelző), rádiós távirányító, túlterelés riasztás, számítógépes vezérlésű intelligens figyelmeztető hangrendszer, több-funkciós működés rádiós távirányítóval, automatikus horogtárolás, túlterhelés gátló, túlterhelés jelző lámpák, munkaterület határolás.
Opcionális tartozékok	1 kötélágas horogblokk, 2/4 kötélágas horob blokk, hálózati elektromos betáplálás (400 V), kis felületű lánctalp, elfordulásgátló, horog kicsi 500 kg, horog 700 kg, egy-résztű segédgém 700 kg, rádió távirányító visszajelzővel, adat naplózás



UNIC URW 547 MINIDARU

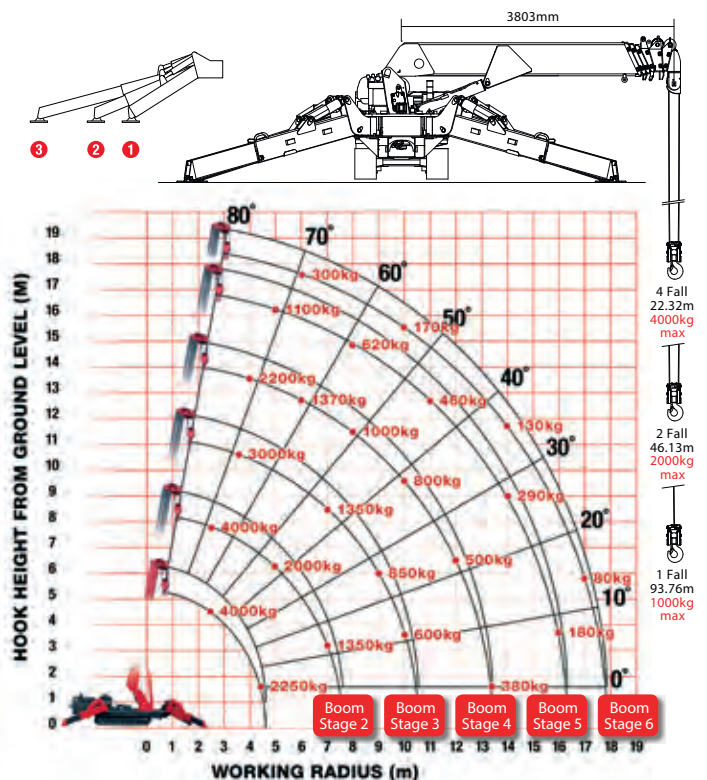
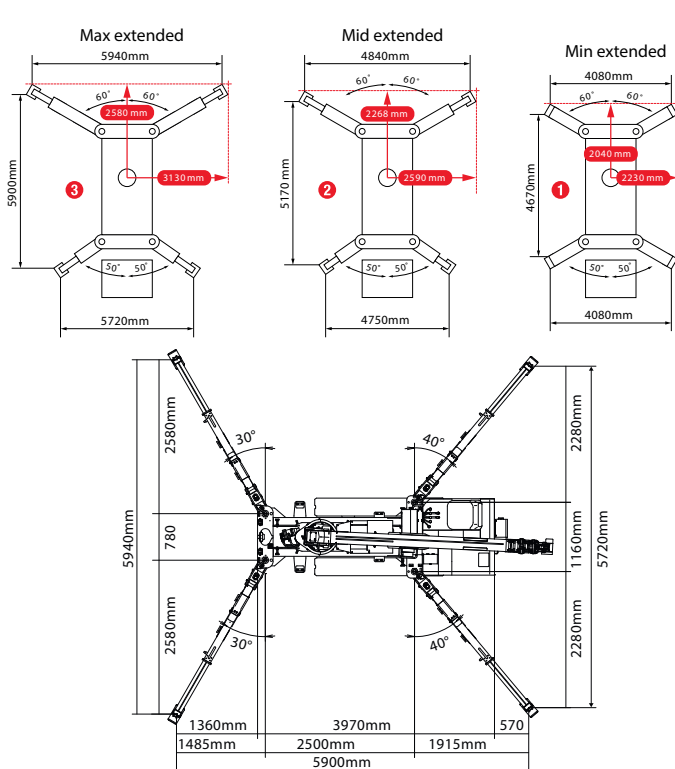
FŐ JELLEMZŐK:

- Teljes szélesség 1,4 m
- Maximális gémkinyúlás: 17,83 m
- Dízel motorral is működtethető
- Elektromos hálózatról is működtethető
- A letalpalókat a kezelő vezérli
- Intelligens figyelmeztető hangrendszer
- Alapkitelben rádiós távirányító
- Munkaterület határolás
- Elfordulásgátló
- Automatikus teljesítmény szabályzás



UNIC URW 547 MINIDARU

Maximális teherbírás	4,0 t x 2,5 m
Maximális gémkinyúlás	Max 17,83 m
Maximális emelési magasság	kb. 18,2 m
Kötél hossza	4 kötélág esetén: 22,32 m, 2 kötélág esetén: 46,13 m, 1 kötélág esetén: 93,76 m
Méretek	4955 mm (hossz) x 1400 mm (szélesség) x 1980 mm (magasság)
Súly	5010 kg (5160 kg az elektromos változat esetén)
Pontszerű terhelések	A sok lehetséges változó miatt a pontszerű terhelések csak kérésre állnak rendelkezésre.
Horgsebesség	kb. 14 m/perc (5 réteg és 4 kötélág)
TELESZKÓPOS RENDSZER	
Gém hossza	3,99 – 18,02 m
Teleszkóp sebessége	14,03 m / 23 sec
Gém típusa	7-részes hidraulikusan mozgatott teleszkópos gém, hatszög keresztmetszetű doboz szerkezettel
Elfordulási szög/sebesség	kb. 360° (folyamatos) 2,5 ford/perc
Döntési szög/sebesség	kb. 0 – 80° / 18,0 sec
MOZGATÓ RENDSZER	
Hajtás	hidrosztatikus 2-sebesség, fokozatmentes előre és hátra
Haladási sebesség	0 – 3 km/h
Terepképeség	23°
Lánctalp hossza a talajon	1750 mm
Lánctalp nyomása a talajon	47 kPa (0,48 kg/cm ²)
Lánctalp szélessége	300 mm
MOTOR	
Gyártó	Mitsubishi / Yanmar
Üzemanyag	diesel (kettős elektromos hajtás opció)
Maximális teljesítmény	17,5 kW (23,8 LE) / 2100 ford/perc
Indítási mód	Elektromos
Tartály térfogat	40 liter
ELEKTROMOS MOTOR	
Teljesítmény	7,5 kW
Feszültség	400 V AC 50/60 Hz
Normál tartozékok	Számítógépes vezérlésű nyomatkéhatároló (biztonságos terhelést jelző), rádiós távirányító, túlterhelés riasztás, számítógépes vezérlésű intelligens figyelmeztető hangrendszer, több-funkciós működés rádiós távirányítóval, automatikus horgtárolás, túlterhelés gátló, túlterhelés jelző lámpák, munkaterület határolás.
Opcionális tartozékok	1 kötélágas horgblokk, 2/4 kötélágas horgblokk, hálózati elektromos betáplálás (400 V), kis felfekvésű lánctalp, horg kicsi 500 kg, rádió távirányító kijelzővel, adatnaplózás.



UNIC URW 706 MINIDARU

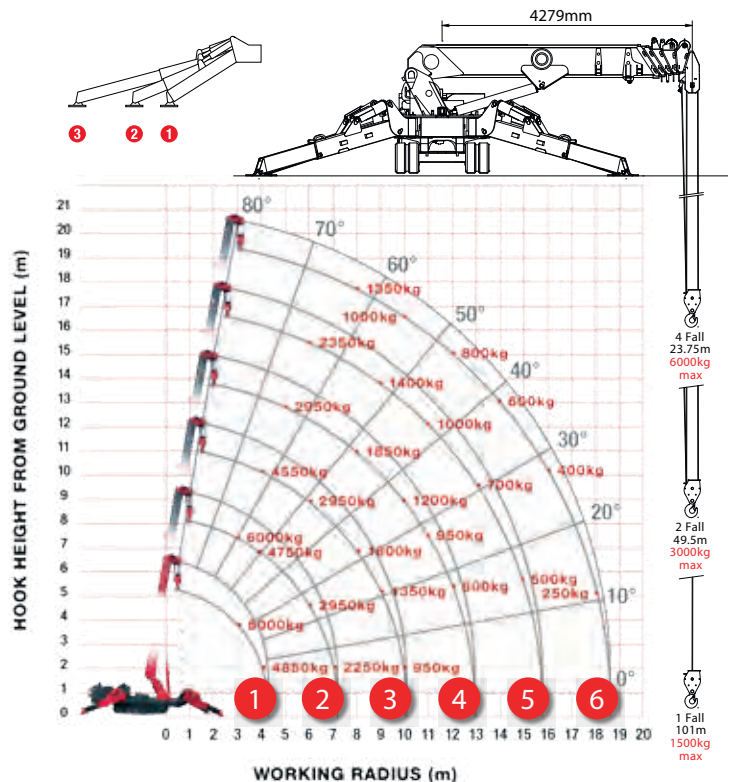
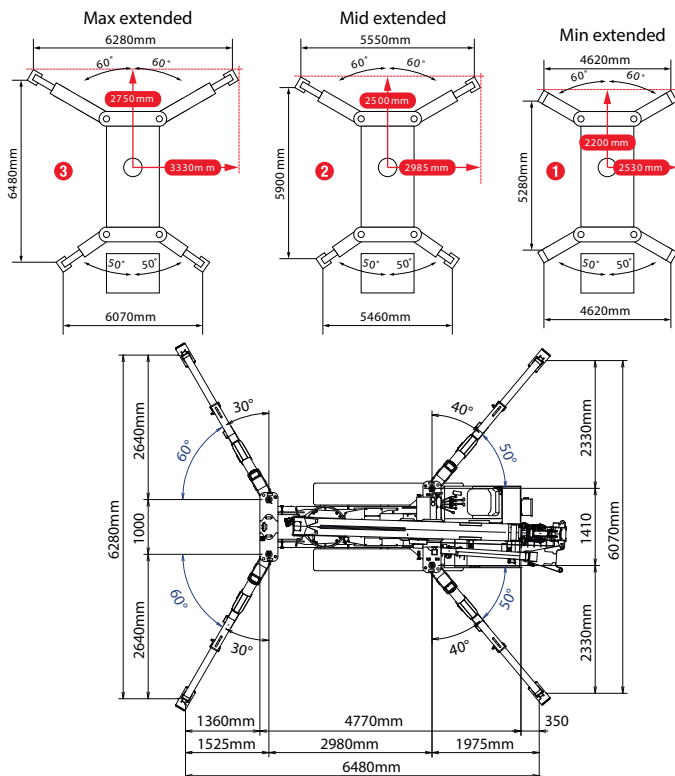


FŐ JELLEMZŐK:

- Teljes szélesség: 1,67 m
- Maximális gémkinyúlás: 18,6 m
- Diesel motorral is működtethető
- Elektromos hálózatról is működtethető
- Alapkitelben rádiós távirányító
- Munkaterület határolás
- Segédgém
- Horog (1 vagy több kötélágon)
- Elfordulásgátló
- Automatikus teljesítményszabályozás

UNIC URW 706 MINIDARU

Maximális teherbírás	6,0 t x 3,0 m
Maximális gémkinyúlás	max. 18,6 m
Maximális emelési magasság	19,5 m (22,7 m a kézi segédgém második szakaszával)
Kötélhossza	4 kötélág esetén: 23,75 m, 2 kötélág esetén: 49,5 m, 1 kötélág esetén: 101 m
Méretetek	5610 mm (hossz) x 1670 (szélesség) x 2185 mm (magasság)
Súly	7920 kg + 160 kg (8080 az elektromos változat estén) + 230 kg (8310 kg a felszerelt kereső horoggal és segédgémmel)
Pontszerű terhelések	A sok lehetséges változó miatt a pontszerű terhelések
Horogsebesség	csak kérésre állnak rendelkezésre. kb. 11 m/perc (5 réteg és 4 kötélág)
TELESZKÓPOS RENDSZER	
Gém hossza	4,80 – 19,20 m
Teleszkóp sebessége	14.4 m / 52 sec
Gém típusa	6-részes hidraulikusan mozgatott teleszkópos gém, hatszög keresztmetszetű doboz szerkezettel
Elfordulási szög/sebesség	kb. 360° (folyamatos) 2,5 ford/perc
Döntési szög/sebesség	kb. 0 – 80° / 16,0 sec
MOZGATÓ RENDSZER	
Hajtás	hidrosztatikus 2-sebesség, fokozatmentes előre és hátra
Haladási sebesség	0 – 2,9 km/h
Terep képesség	+20° (független) 20° (keresztirányú)
Láncalp hossza a talajon	2240 mm
Láncalp nyomása a talajon	36 kPa (0,44 kg/cm ²)
Láncalp szélessége	400 mm
MOTOR	
Gyártó	Mitsubishi / Yanmar
Üzemanyag	diesel (opcionálisan kettős elektromos hajtás)
Maximális teljesítmény	23,5 kW (32 LE) / 2500 ford/perc
Indítási mód	Elektromos
Tartály térfogat	75 liter
ELEKTROMOS MOTOR	
Teljesítmény	7,5 kW
Feszültség	400 V AC 50/60 Hz
Normál tartozékok	Számítógépes vezérlésű nyomatékhatároló (biztonságos terhelést jelző), rádiós távirányító, túlterhelés riasztás, számítógépes vezérlésű intelligens figyelmeztető hangrendszer, több-funkciós működés rádiós távirányítóval, automatikus horogtárolás, túlterhelés gátlás, túlterhelés jelző lámpák, munkaterület határolás
Opcionális tartozékok	1 kötélágas horog blokk, 2/4 kötélágas horog blokk, hálózati elektromos betáplálás (400 V), kis felfekvésű láncalp, elfordulás korlátozás, horog 800 kg, 800 kg teherbírású hidraulikus segédgém, rádió távirányító kijelzővel, adatnaplózás

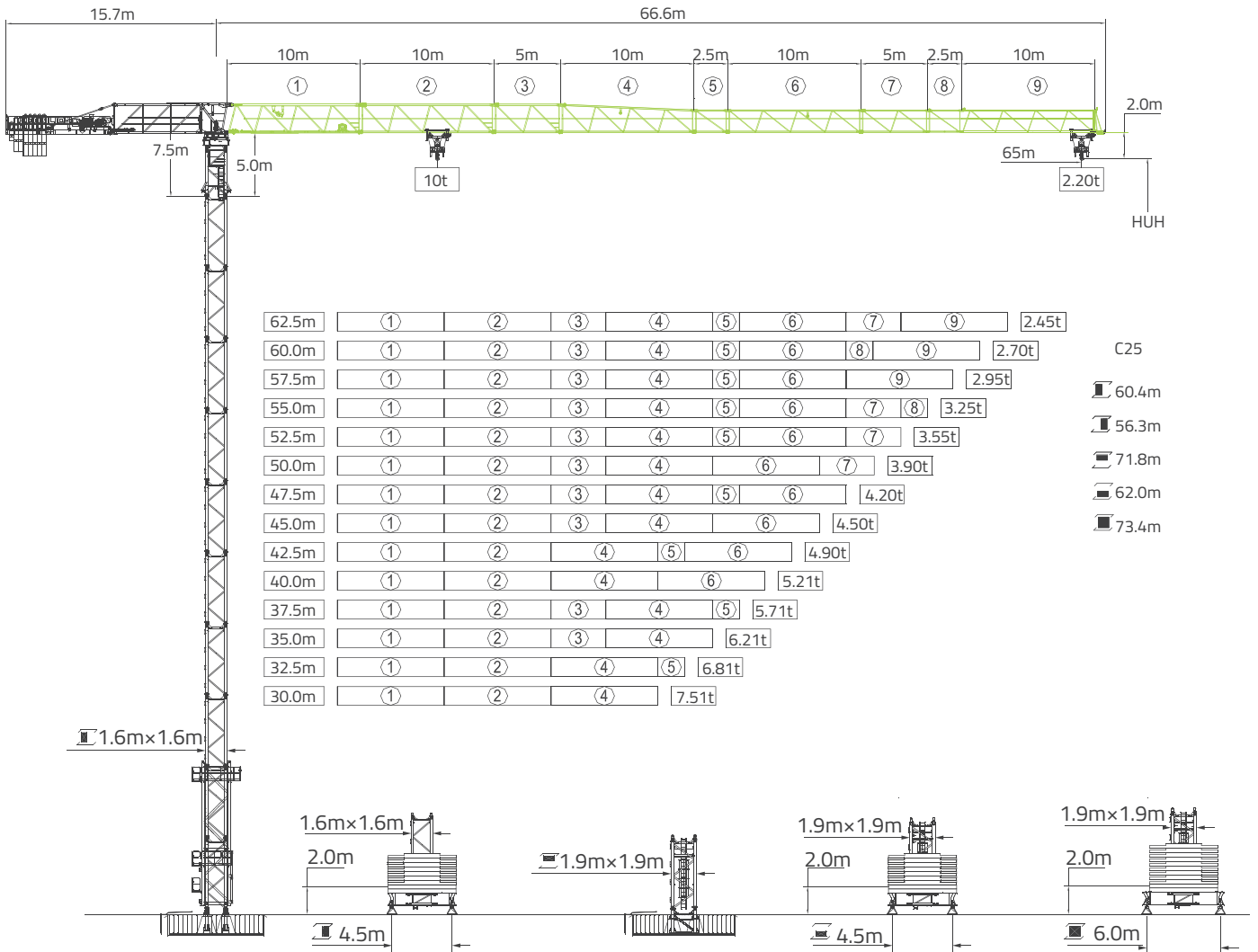




ZOOMLION


ZOOMLION

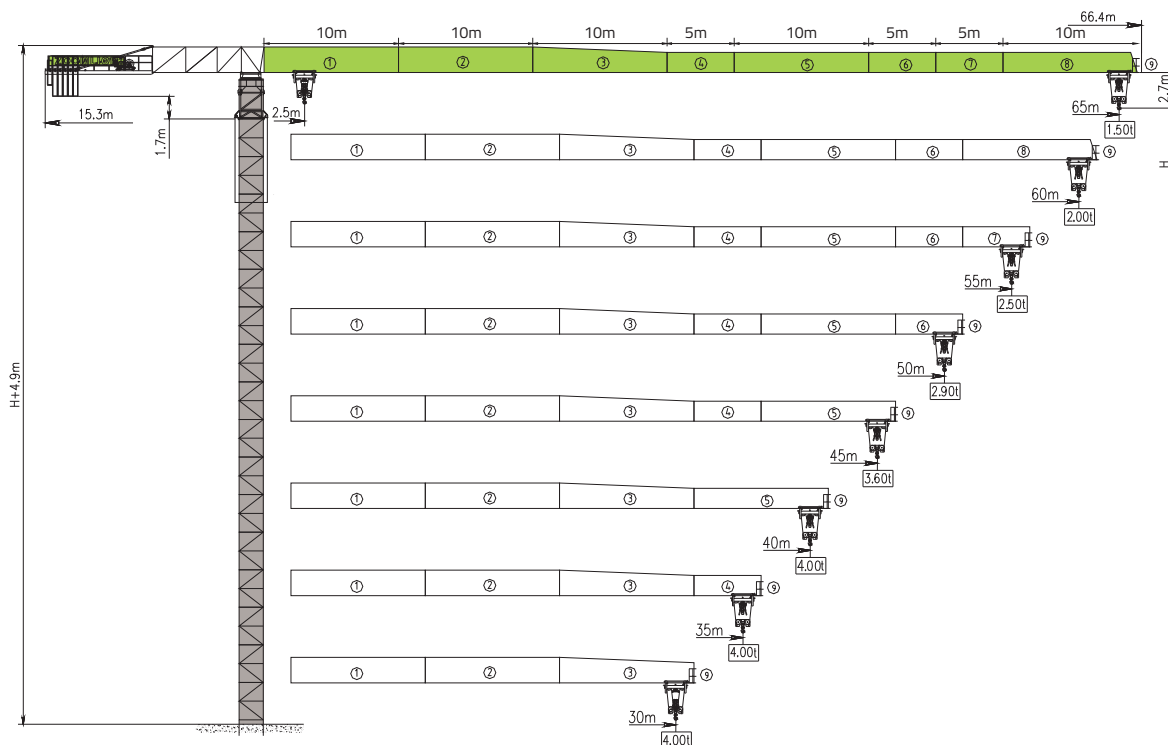
W220-10



TORONYDARU MODELLEK

CE szabványoknak megfelelő kivitel

EURÓPAI MODELLEK					
TELEJESÍTMÉNY	ZOOMLION				
	Típus	T6515-8 to.	T6522-10 to.	T7025-12 to.	T7020-12 to.
	Max. teherbírás	8 to.	10 to.	12 to.	12 to.
	Max gémm hossz	65 m	65 m	70 m	70 m
	Max. Gémm végi teherbírás	1,5 to.	2,2 to.	2,5 to.	2,0 to.
	II/IV kötélág	2/4	2/4	2/4	2/4
ELEKTROMOS IGÉNY	Elektromos teljesítmény				
	Csatlakozási igény	3x 80A	3x125A	3x125A	3x125A
	Elektromos csatlakozás	380V (50Hz)	380V (50Hz)	380V (50Hz)	380V (50Hz)
	Elektromos részegységek	Schneider	Schneider	Schneider	Schneider
TECHNIKAI JELLEMZŐK	Törzstag méretek				
		1,6 m x 1,6 m x 3,75 m	1,6 m x 1,6 m x 3,75 m	1,6 m x 1,6 m x 3,75 m	1,8 m x 1,8 m x 3,75 m
		1,9 m x 1,9 m x 5,7 m	1,9 m x 1,9 m x 5,7 m	1,9 m x 1,9 m x 5,7 m	2,2 m x 2,2 m x 5,7 m
	Alváz méretek				
		4,5 m x 4,5 m Mast 1,6 -> H=56,3 m C 25	4,5 m x 4,5 m Mast 1,6 -> H=56,3 m C 25	4,5 m x 4,5 m Mast 1,6 -> H=46 m C 25	4,5 m x 4,5 m Mast 1,8 -> H=57,30 m C 25
		6,0 m x 6,0 m Mast 1,9 -> H=67,7 m C 25	6,0 m x 6,0 m Mast 1,9 -> H=67,7 m C 25	6,0 m x 6,0 m Mast 1,9 -> H=65 m C 25	6,5 m x 6,5 m Mast 2,2 -> H=65 C 25
	Anker méretek				
		1,6 m x 1,6 m x 60,4 m	1,6 m x 1,6 m x 60,4 m	1,6 m x 1,6 m x 60,4 m	1,8 m x 1,8 m x 60,4 m
		1,9 m x 1,9 m x 71,8 m	1,9 m x 1,9 m x 71,8 m	1,9 m x 1,9 m x 71,8 m	2,1 m x 2,1 m x 71,8 m
	Törzstag váltótagok:				
1,6 m - 1,8 m	Igen	Igen	Igen	Igen	
1,6 m - 1,9 m	Igen	Igen	Igen	Igen	
1,9 m - 2,1 m	Igen	Igen	Igen	Igen	
SZÁLLÍTÁS	Szállítási méretek:				
	 24 to. Kamion	3 x 13,6 m	3 x 13,6 m	4 x 13,6 m	5 x 13,6 m



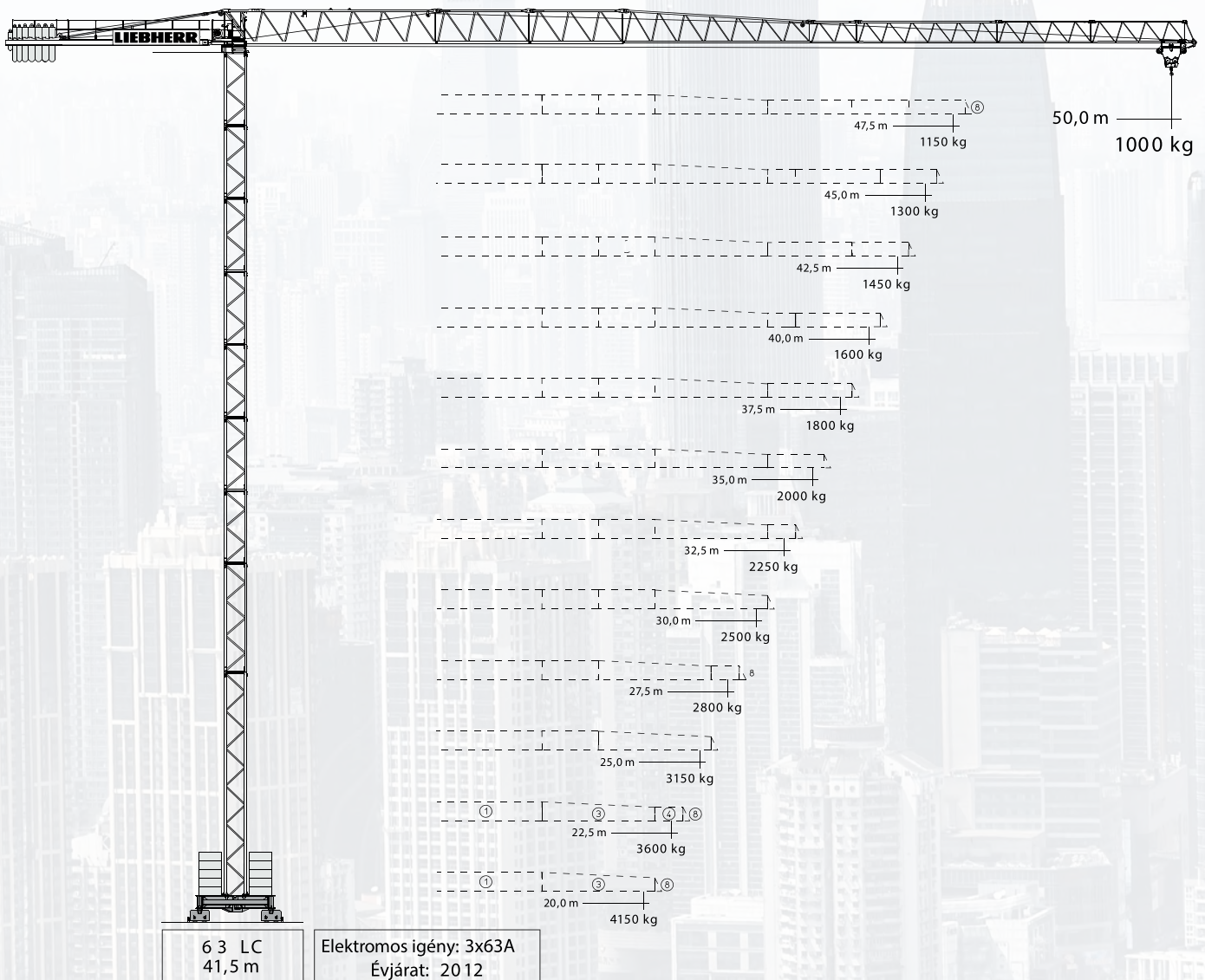


BUDAFER
HUNGARY ZRT

DARU KATALÓGUS

71 EC-B 5 FR.TRONIC

LIEBHERR



Weboldal: www.budafer.hu
E-mail: office@budafer.hu
Telefonszám: +36 1 99 888 99



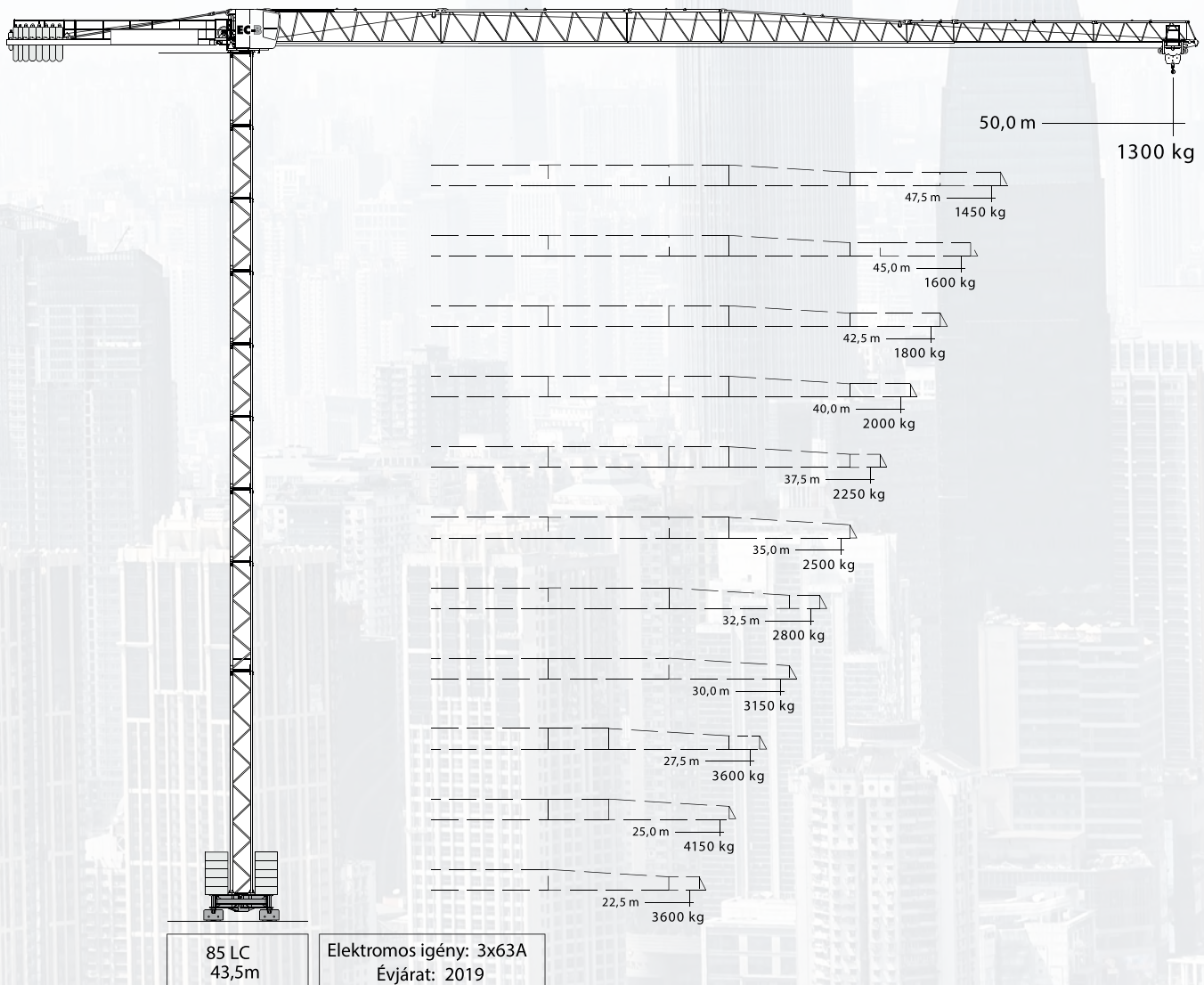


BUDAFER
HUNGARY ZRT

DARU KATALÓGUS

85 EC-B 5 FR.TRONIC

LIEBHERR



Weboldal: www.budafer.hu
E-mail: office@budafer.hu
Telefonszám: +36 1 99 888 99



PÉNZÜGYILEG STABIL
VÁLLALKOZÁSA BÍSNODE
MINŐSÍTÉSE ALAPJÁN



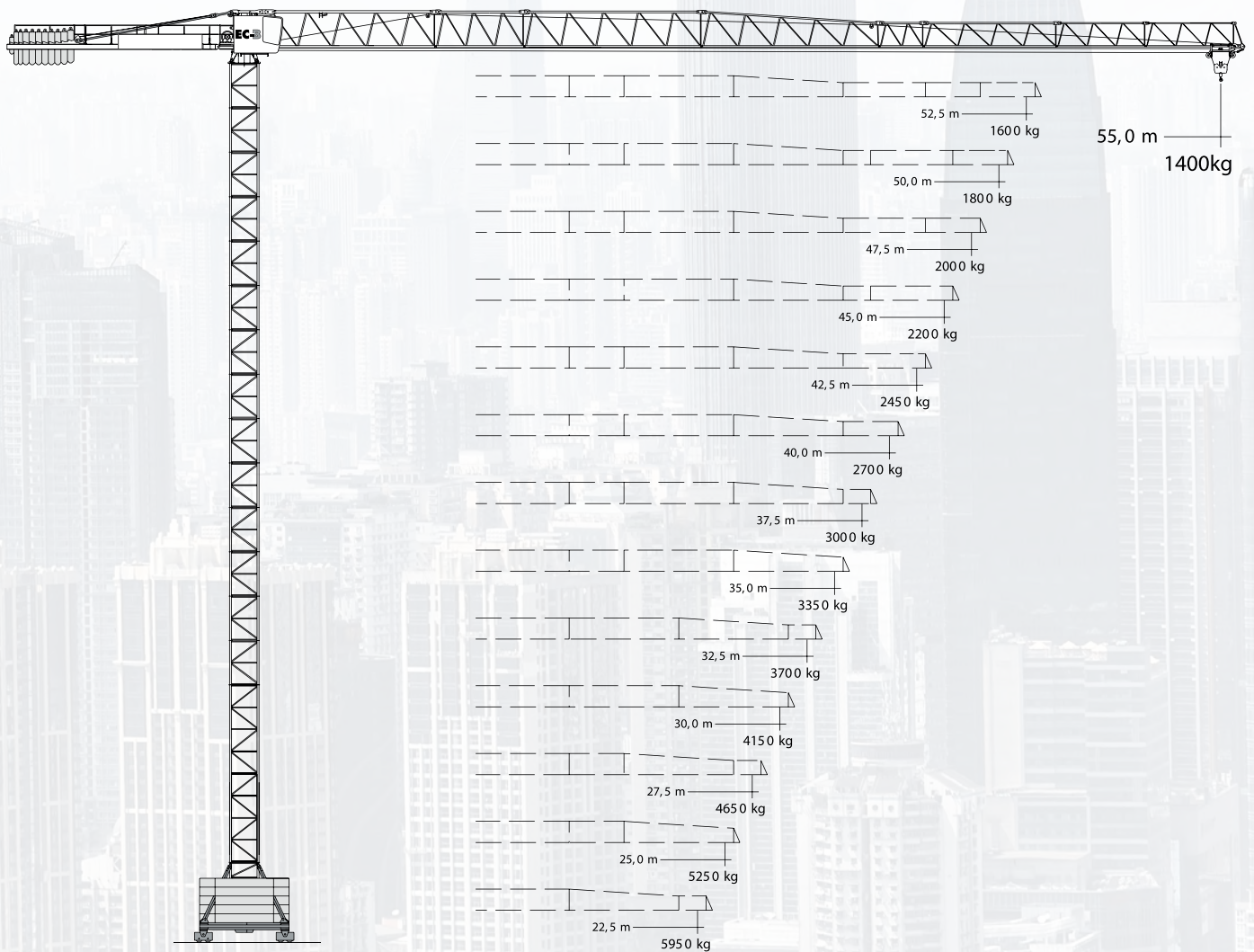


BUDAFER
HUNGARY ZRT

DARU KATALÓGUS

110 EC-B 6 FR.TRONIC

LIEBHERR



1 20 HC
48,6m

Elektromos igény: 3x63A
Évjárat: 200 8-2019



Weboldal: www.budafer.hu
E-mail: office@budafer.hu
Telefonszám: +36 1 99 888 99



PÉNZÜGYILEG STABIL
VÁLLALKOZÁSA BÍSNODE
MINŐSÍTÉSE ALAPJÁN



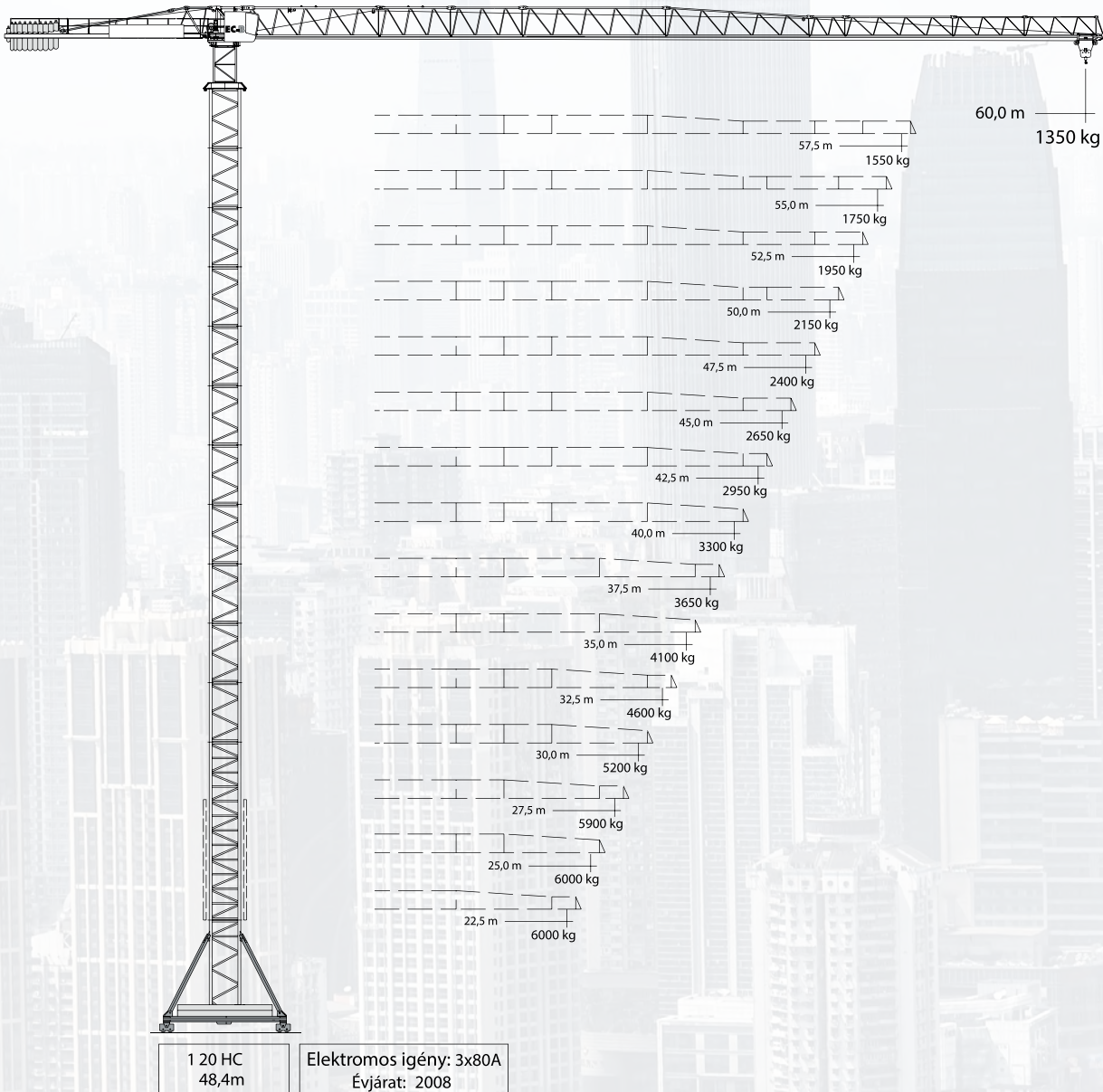


BUDAFER
HUNGARY ZRT

DARU KATALÓGUS

130 EC-B 6 FR.TRONIC

LIEBHERR



Weboldal: www.budafer.hu
E-mail: office@budafer.hu
Telefonszám: +36 1 99 888 99



PÉNZÜGYILEG STABIL
VÁLLALKOZÁSA BÍSNODE
MINŐSÍTÉSE ALAPJÁN



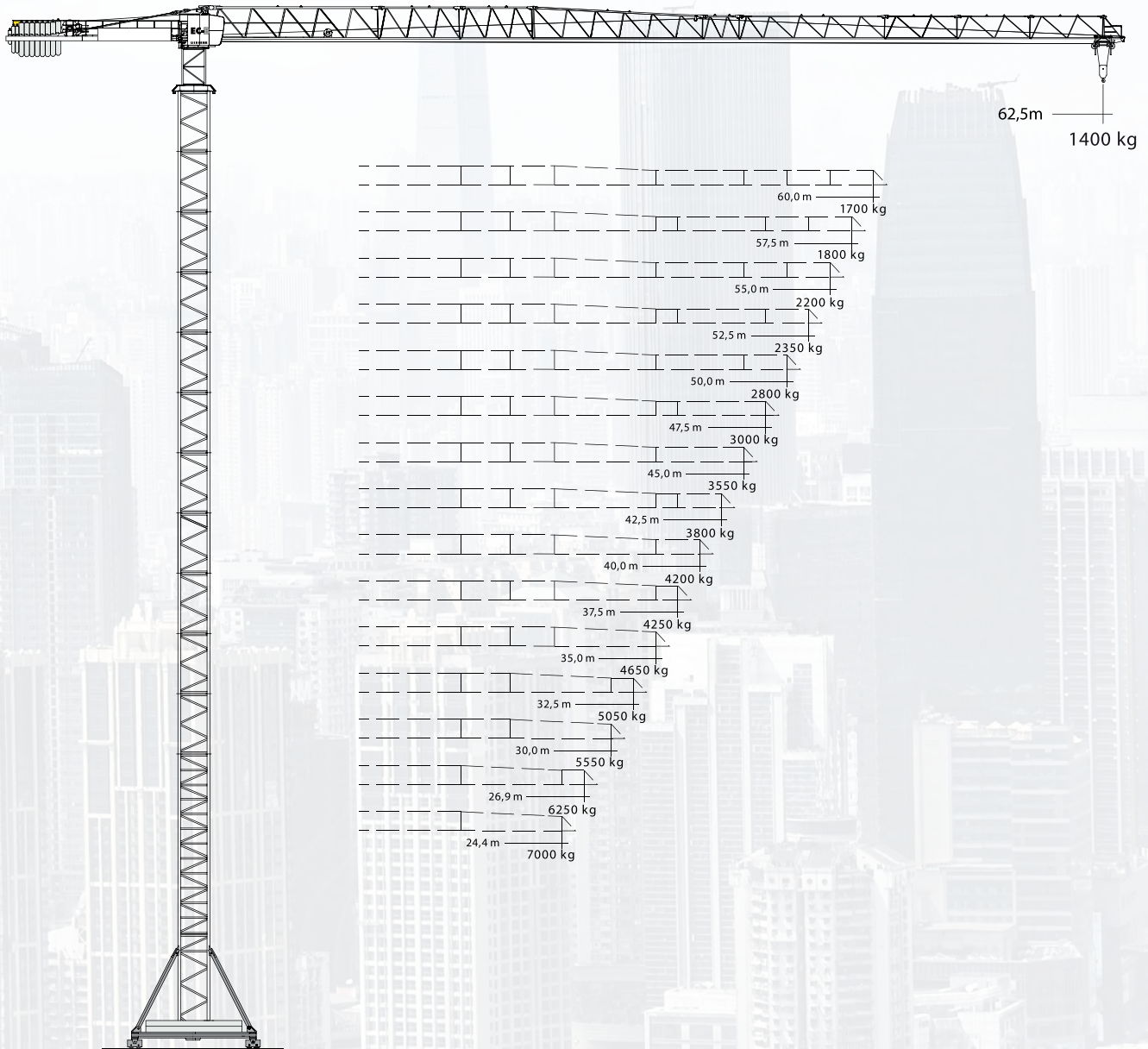


BUDA FER
HUNGARY ZRT

DARU KATALÓGUS

150 EC-B 8 LITRONIC

LIEBHERR



120HC / 16HC175
48,6m

Elektromos igény: 3x100A
Évjárat: 2019



Weboldal: www.budafer.hu
E-mail: office@budafer.hu
Telefonszám: +36 1 99 888 99



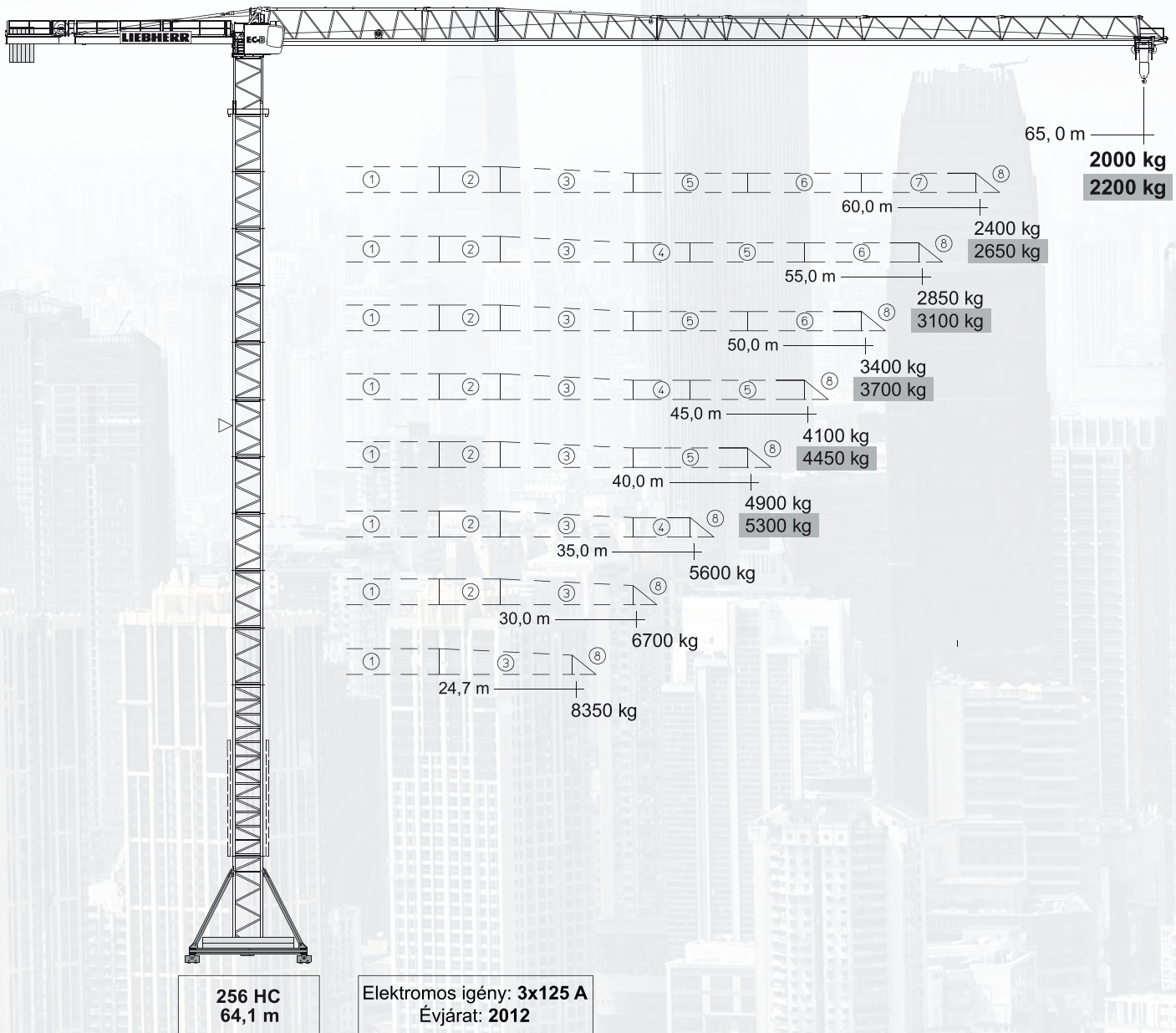
PÉNZÜGYILEG STABIL
VÁLLALKOZÁSA BÍSNODE
MINŐSÍTÉSE ALAPJÁN





200 EC-B 10 LITRONIC

LIEBHERR



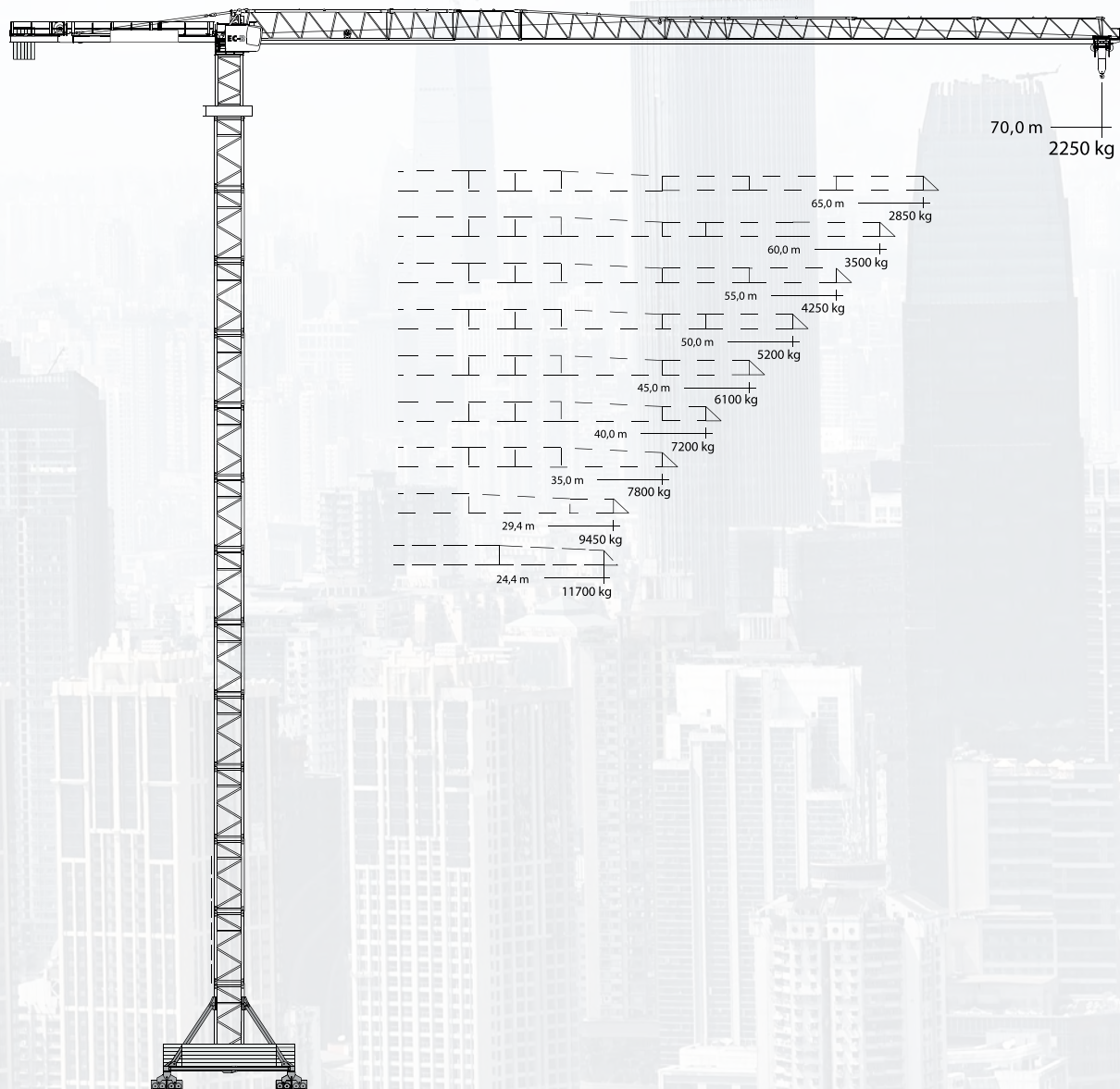


BUDAFER
HUNGARY ZRT

DARU KATALÓGUS

250 EC-B 12 LITRONIC

LIEBHERR



21 HC290
57,1m

Elektromos igény: 3x125A
Évjárat: 2006-2009



Weboldal: www.budafer.hu
E-mail: office@budafer.hu
Telefonszám: +36 1 99 888 99



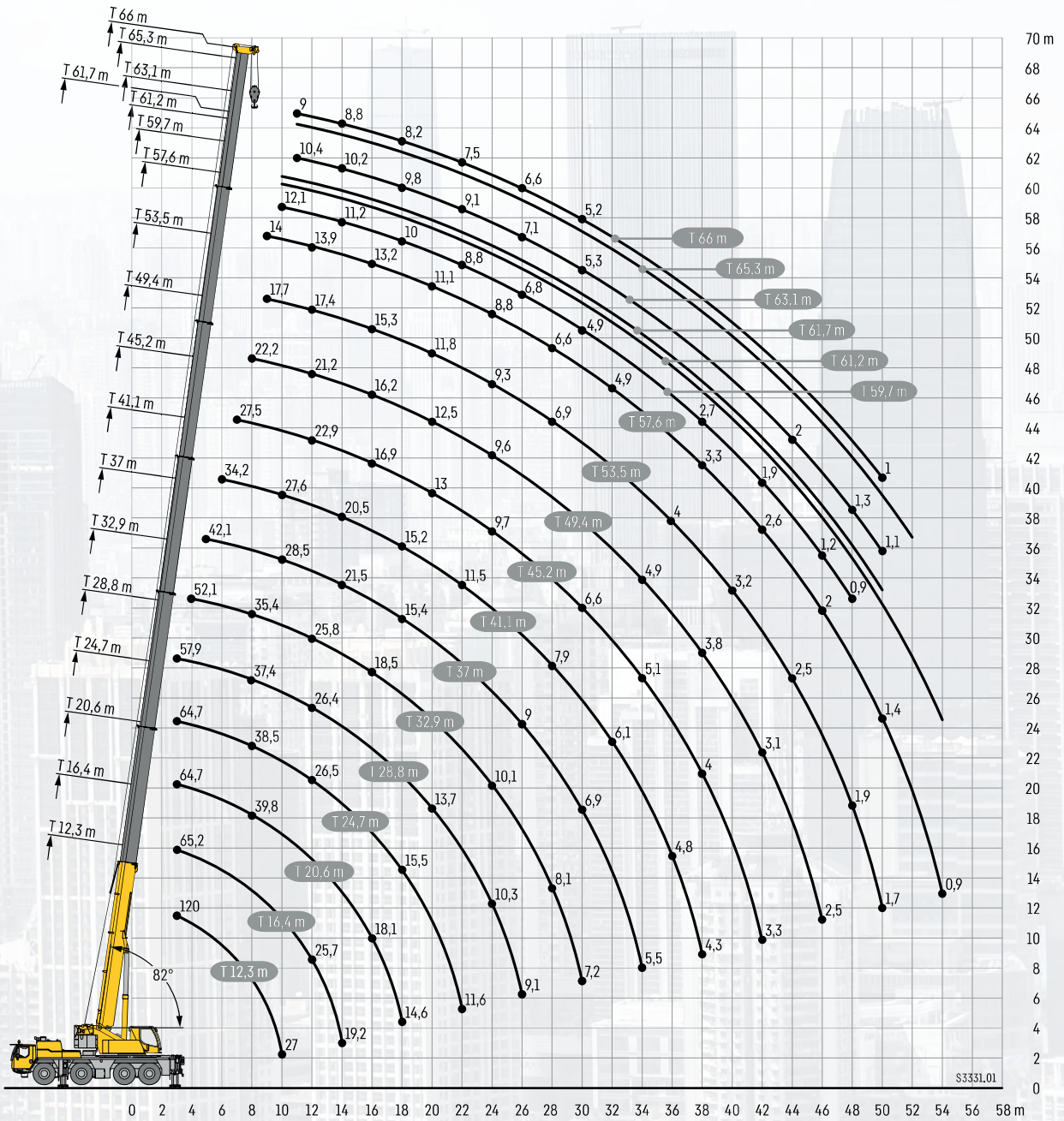
PÉNZÜGYILEG STABIL
VÁLLALKOZÁSA BÍSNODE
MINŐSÍTÉSE ALAPJÁN





LTM 1120-4.1.

LIEBHERR



Weboldal: www.budafer.hu
E-mail: office@budafer.hu
Telefonszám: +36 1 99 888 99







VAS- ÉS ACÉL
NAGYKERESKEDÉS



BÁDOGOS TERMÉKEK GYÁRTÁSA
ÉS NAGYKERESKEDÉLEM



DARU BÉRBEADÁS



EMELŐGÉP BÉRBEADÁS



BUDAROOF:
BÁDOGOS KISKERESKEDÉLEM



BUDAFER
CSOPORT

EGYSÉGBEN AZ ERŐ!
UNITY IS STRENGTH!



Weboldal: www.budafer.hu
E-mail: office@budafer.hu
Telefonszám: +36 1 99 888 99

AZ ÖN KAPCSOLATTARTÓJA: